

# SANDBLÆSEKABINE

INSTALLATION, DRIFT OG  
VEDLIGEHOLDELSE MANUAL

**Model: SBC990**  
**Varenr: 10000990**



Læs hele vejledningen før INSTALLATION, for at sikre en korrekt drift- og lang levetid

<b>BRUGERENS DATA</b> .....	3
<b>INSTALLATIONS DATA</b> .....	4
<b>NOTE</b> .....	5
<b>BEGRÆNSET GARANTI</b> .....	5
<b>INSTALLATIONS DATA</b> .....	6
<b>VIGTIGT ADVARSEL</b> .....	7
<b>MONTERINGSVEJLEDNING</b> .....	8
<b>BETJENINGSVEJLEDNING</b> .....	13
<b>VEDLIGEHOLDELSERVEJLEDNING</b> .....	13
<b>VEDLIGEHOLDELSE AF SUGE EFFEKTIVITETEN</b> .....	15
<b>DELTEGNING 1</b> .....	16
<b>DELTEGNING 2</b> .....	17
<b>DELLISTE</b> .....	19
<b>EU OVERENSSTEMMELSESERKLÆRING</b> .....	20

# BRUGERENS DATA

Udfyld nedenstående information, som findes på typeskiltet.

Varenr. \_\_\_\_\_

Serie Nr. \_\_\_\_\_

Produktions dato \_\_\_\_\_

De personer der står herunder, er kvalificerede til at bruge maskinen efter installationen.

Kurset for brug og vedligeholdelse er blevet udført af en kvalificeret tekniker.

1. ....

2. ....

3. ....

4. ....

**Det anbefales at maskinen monteres af en autoriseret montør.**

# INSTALLATIONS DATA

Model nr. \_\_\_\_\_

Serie nr. \_\_\_\_\_

Kunde \_\_\_\_\_

Installations dato \_\_\_\_\_

Vi erklærer hermed at ovennævnte maskine er installeret korrekt.

Alle funktioner er blevet afprøvet.

Vi forventer, derfor at maskinen virker godt i alle henseender.

Installations dato

Den autoriserede tekniker

.....

.....

**KUNDEN**

.....

**Ved handelskøb bortfalder garantien, såfremt maskinen IKKE er opsat, af en autoriseret montør!**

## NOTE

Oplysningerne i denne håndbog, er tænkt som en guide til betjeningen af maskinen, og er ikke tænkt som en brugermanual. De data guiden indeholder, er indhentet fra producenten og fra andre kilder. Der er gjort mange bestræbelser for, at sikre nøjagtigheden af oplysningerne, men det er umuligt, at kontrollere hver eneste oplysning om produktet. Derudover kan udvikling af maskinen betyde, at det leverede udstyrs detaljer, kan variere fra oplysningerne i denne manual. Derfor er det brugerens ansvar at sikre, at udstyret er egnet til arbejdsopgaverne og at det ikke bliver brugt uhensigtsmæssigt.

## BEGRÆNSET GARANTI

AJ Engros A/S gør alt for at sikre, at de leverede produkter, lever op til høje kvalitets og holdbarheds standarder og garanterer overfor forbrugerne/køberne af vores produkter, at de er fri for materielle defekter og forarbejdningsdefekter. På varerne er der 2 års reklamationsret, i henhold til den danske købelov. Den givne garanti, gælder ikke for fejl, der skyldes direkte eller indirekte misbrug, forkert brug, forsømmelse, uheld, normalt slid og ælde, reparation, ændringer uden vores tilladelse og vejledning eller mangel på vedligeholdelse.

AJ-Engros A/S er under ingen omstændigheder ansvarlig for dødsfald, skader på personer eller ejendom eller følgeskader, som følge af brug af vores produkter.

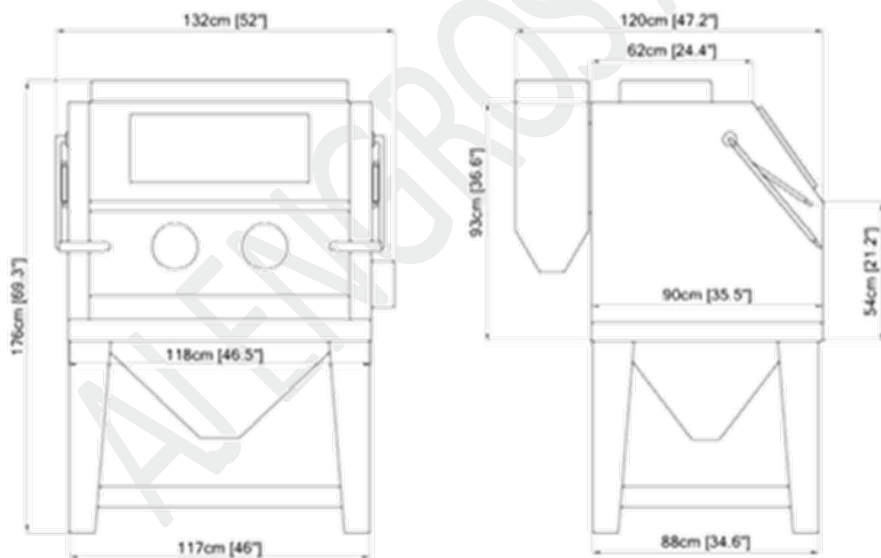
For at benytte sig af garantien, skal produktet eller en del af produktet, returneres til os med henblik på undersøgelse, med forudbetalt porto. Derudover skal der medfølge et købsbevis og en beskrivelse af klagen. Hvis vores undersøgelse viser en defekt, vil vi enten reparere, eller udskifte produktet. Hvis vi ikke let og hurtigt kan foretage en reparation eller en udskiftning og hvis du er villig til at acceptere en tilbagebetaling, vil vi refundere købsprisen. Vi returnerer produkter på forbrugerens regning, hvis det viser sig, at der ingen defekt er eller defekten ikke er dækket af garantien.

Producenten forbeholder sig, til enhver tid ret til, at ændre specifikationer, da de til enhver tid stræber efter, at opnå en bedre kvalitet af udstyret.

**OPHAVSRET:** Ophavsretten af denne instruktionsbog er ejet af AJ Engros A/S, og må ikke gengives eller kopieres uden forudgående tilladelse fra AJ Engros A/S.

# INSTALLATIONS DATA

Rating	110 ~ 120V, 60 Hz (220 ~ 240V, 50Hz), 1210W
Maksimalt pres	125PSI (8.6Bar)
Luftforbrug	24CFM @ 125PSI (680L/Min)
Arbejdslys	<ul style="list-style-type: none"> <li>Lysstofrør: 4stk</li> <li>Hver Dimension: <math>\phi 16 \times 890</math></li> <li>Hver Rating: 110 ~ 120V, 60Hz (220 ~ 240V, 50Hz), 26W</li> </ul>
Hovedmål	W52-3/8 "x D48-4/5" x H69-3/5 "(133x124x177cm)
Vægt	160 kg
Brutto vægt	198 kg



# VIGTIGT ADVARSEL

## LÆS ALLE INSTRUKTIONER FØR BRUG

På grund af fortsat forbedring, kan det faktiske produkt afvige en smule fra det produkt beskrevet heri.

### HUSK

#### 1. OPSTART:

- Alle slanger bør klassificeres med mindst 125psi (8.6bar)
- Blæsemiddel skal være tør og ren for olie og andre forurenende stoffer.
- Sandblæsekabinen skal jordes, med et 3-benet stik.
- Elektriske forlængerledninger bør være jordet med et 3 bens stik størrelsen må ikke være mindre end 3x1.5MM<sup>2</sup>).

#### 2. 2. Brugerens ansvar, inden start:

- Kontroller beslag og slanger for skader og vand
- Kontrollér pakningen på alle døre. Betjen kun sandblæsekabinettet, med alle døre forsvarligt lukket og støvopsamlingsystem kører.
- Fjern støv fra støvopsamleren og rengør filteret efter behov.

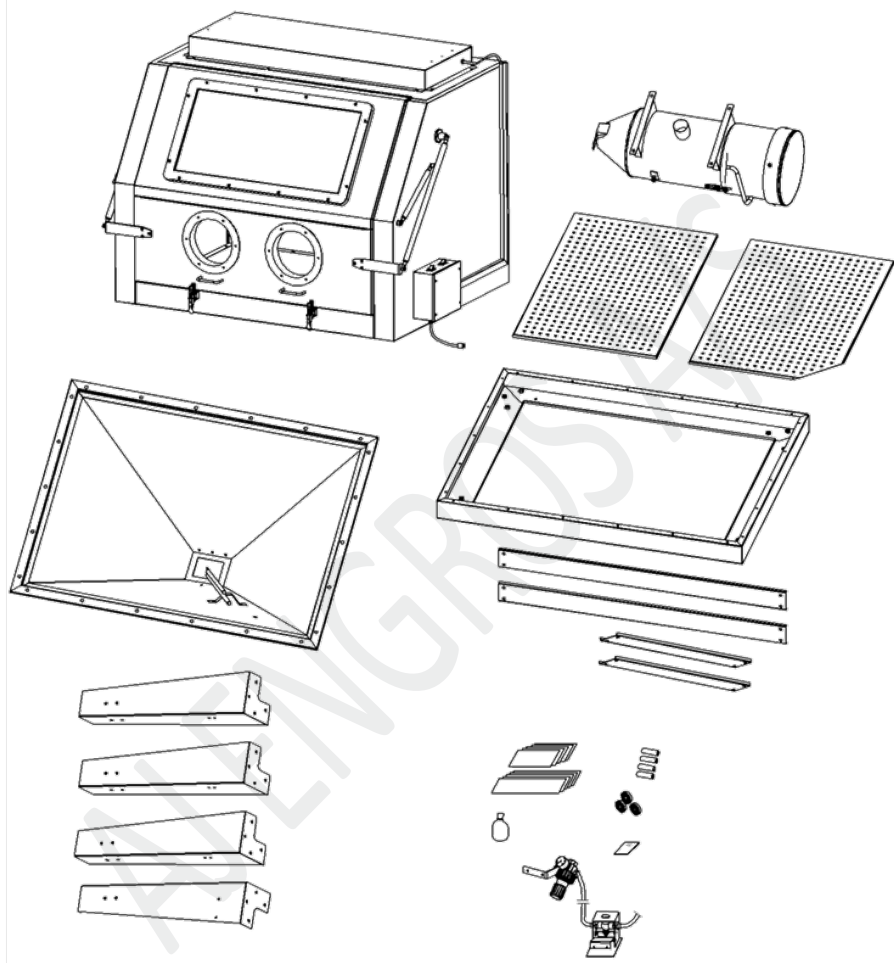
#### 3. Forsigtighed

- Brug ikke kvartssand da der dannes giftig silikose støv.
- Anbefalet arbejdsstryk fra kompressoren: 5 – 6 BAR

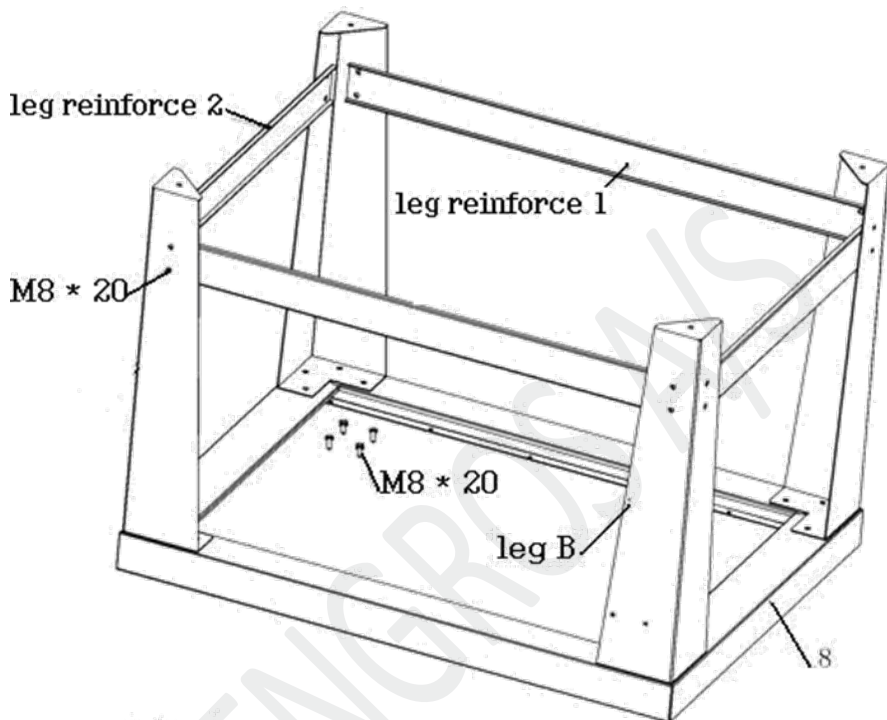
#### 4. Vedligeholdelse

- Hold maskinen i god stand. Brug originale dele, og erstat eller ændre IKKE på de originale leverede elementer.

# MONTERINGSVEJLEDNING

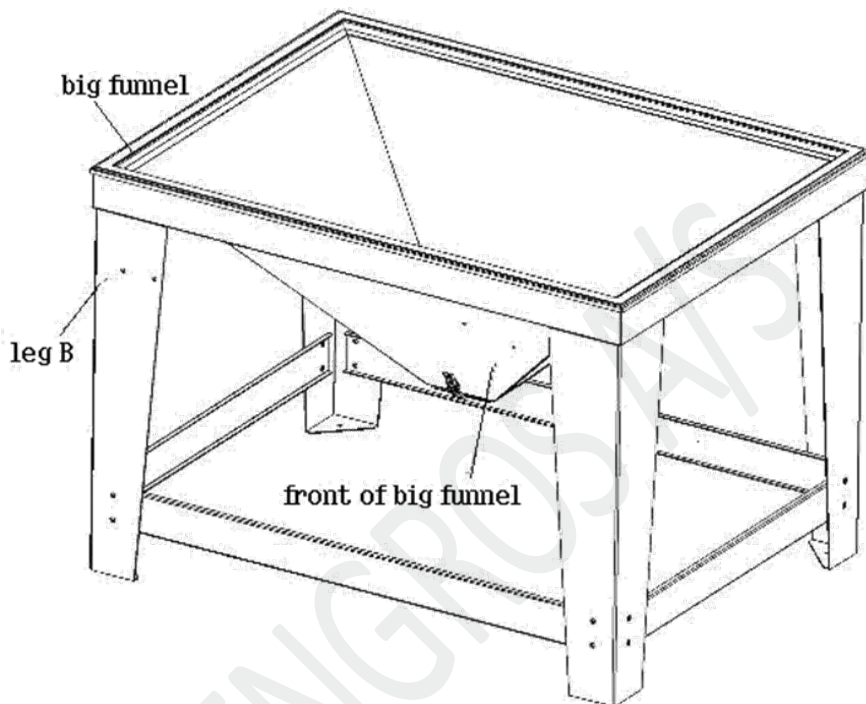






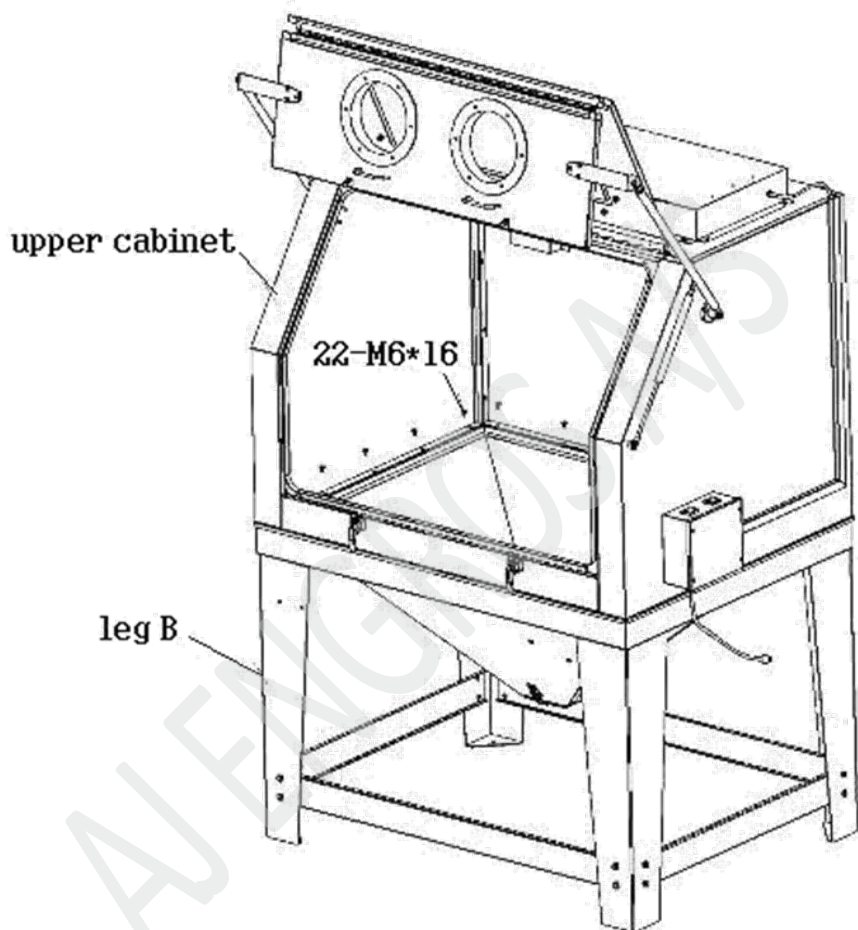
**TRIN 1:**

1. Benene monteres på rammen (# 8), brug M8 x 20 mm sekskantede bolte med spændeskiver.
2. Brug M8 x 20 sekskantede bolte og spændeskiver, og fjederskiverne, til at passere benets styrke 1,2. Derefter monter det på beslaget, som vist på figuren.



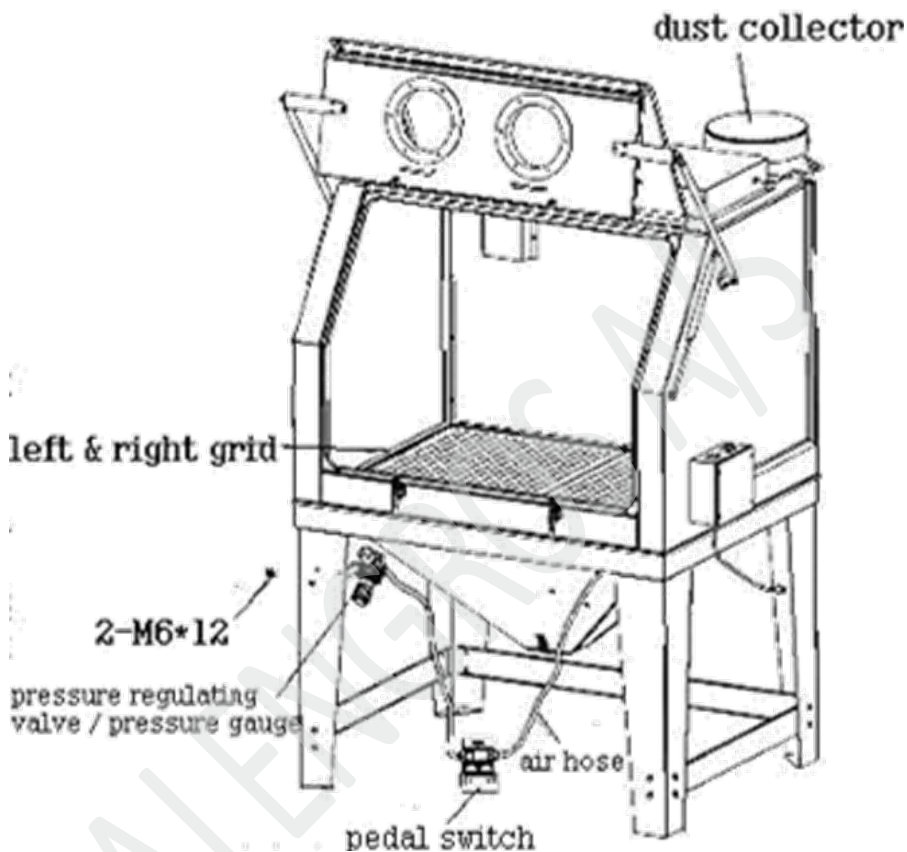
**TRIN 2:**

1. Venligst placere samle dele af Step <1> til position som figuren viser, og derefter sæt den store tragt i midten. Bemærk: Den forreste store tragt bør sættes ben B's front.



### TRIN 3:

1. Placer kabinen på det samlede understel (Step <2> ), som figuren viser. Bemærk at forsiden af overskabe bør sættes på ben B's front.
2. Åbning af dobbelt foldede døre, kombineret af overskabe, den store tragt og beslag i én helhed med 22 stk. M6 \* 16 skruer med runde hoveder og spændeskiver.



1. Tag 4 stk. 6 x 12 mm skruer, & M6 flangemøtrikker for at montere støvopsamleren på bagpladen af kabinen. Elektrisk ledning monteres på støvopsamlers stik i bøsningen på omskifterboksen.
2. Monter trykreguleringsventilen, på ben B, og tilslut den orange luftslange til fodpedalen, tilslut den derefter til sandblæsepistolen.
3. Derefter placer venstre og højre gitter, i overskabet.
4. Placer sandblæsekabinen til den rigtige position med en palleløfter, og fjern derefter forstærkningen af det forreste ben.

# BETJENINGSVEJLEDNING

## FORBEREDELSE AF DELENE TIL SANDBLÆSNING.

Alle forarbejdede dele skal være fri for olie, fedt og fugt. Sørg for at alle delene er tørre, før du sætter dem ind i kabinettet for rengøring.

## LUFTRYK

Driftstryk: Det anbefales at indstille trykket til 5 – 6 bar.

## PISTOLENS VINKEL OG AFSTAND

- Hold pistolen direkte på delene ved 45-60 graders vinkel med bagsiden til kabinettet. Hold ikke pistolen ved 90 graders vinkel på de dele der behandles. Dette vil medføre, at medierne sandblæs hopper tilbage i sandblæs strømmen og dette vil medføre en langsom sandblæsning. Også 90 graders vinkel vil forårsage overdrevet slid på pistol og vinduet. Hold pistolen ca. 15 cm fra delene som bliver sandblæst.
- advarsel:  
Pistolen skal altid pege væk fra brugeren og mod de emner der behandles. Aldrig sandblæs med skabslågerne åbne.
- Kabinettet er tilgængeligt gennem sikkerhedslågerne, så pistolen ikke kan anvendes, medmindre lågerne er lukket. Blæsemidler skal være af god kvalitet og tør. Fugt vil forårsage, at mediet ikke strømmer og vil tilstoppe doseringsventil og tragt.

## DYSE STØRRELSE

Ved at skifte til en større dyse, kan mængden af blæsemiddel stige betydeligt. Dette kræver imidlertid mere luft (din kompressor skal være i stand til, at kunne levere dette)

# VEDLIGEHOLDELSERVEJLEDNING

## 1. Blæsepistol

Efter 1 - 2 timers sandblæsning, bør dysen kontrolleres. Hvis den viser tegn på slitage, bør den skiftes.

## 2. Sammenklumpning af blæsemiddel

Hvis sammenklumpning af blæsemidlet, forårsages af fugt i lufttilførslen, vil blæsemidlet ikke flyde jævnt og vil sætte sig op i doseringsventil og pistolen. Kontrollér luftforsyningen, hvis der er vand til stede, skal der installeres en vandudskiller. Hvis olierede eller fedtede dele skal sandblæses, bør du affedte og tørre delene først.

## 3. Omvendt pres

Hvis blæsemidler holder op med at flyde jævnt, placer tommelfingeren over dysen (hold fast) og skub fodpedalen ned i et par sekunder. Dette vil medføre, at luften bakker gennem pistolen og op i slange. Dette vil hjælpe med at løsne eventuelle propper.

## 4. Pistolens luft trykfald

Indstil lufttrykket til 80 psi på regulatoren. Skub fodpedalen ned, mens du holder pistolen og se, om overtrykket falder væsentligt. Hvis trykket falder, indikerer dette, at der er en begrænsning på fremløbet. Det kunne være, at slangen er for lille, en reducere af lynkoblingen, eller et tilstoppet filter. Hvis kabinettet er alt for langt fra luftkompressoren, kan et trykfald forekomme. Lufttilførselsledningen bør være 1/2 eller større.

5. **Dårlig sigtbarhed - store mængder støv**

- Luftindløbet forrest til venstre ovenfor regulatoren, bør være fri til at give luft ind i kabinet.
- Støv beholderen er fuld og skal rengøres og tømmes. (låsen sidder i bunden af støvopsamleren).
- Støv filteret kan være stoppet. (rens eller udskift filteret i støvopsamleren, del nr. 19)

6. **Dårligt udsyn - visnings vinduet**

Visnings vinduet kommer med en klar beskyttelsesfilm på indersiden. Da disse bliver matte kan de let udskiftes, for at forlænge levetiden af vinduet. Vinduet kan også nemt udskiftes

7. **Dårligt blæsemiddel strømning**

- Kontroller for fugt, som anført ovenfor. Installer fugtudskiller efter behov, erstat fugtige medier og rens slanger og bundkar.
- Huller i blæse slangen vil medføre dårlig blæsemiddel levering. Udskift slangen.
- Brudstykker i blæsemidlet, udskift eller rens blæsemidlet.

# VEDLIGEHOLDELSE AF SUGE EFFEKTIVITETEN

De mest almindelige problemstillinger kunder har med deres sandblæsningskabiner, er et fald i produktionshastigheden.

## 1. **Lufttilførsel**

Hvis manometeret på regulatoren viser et tilstrækkelig tryk (når sandblæseren ikke kører), tryk på fodpedalen. Hvis trykket falder mere end et par psi er lufttilførslen begrænset eller utilstrækkelig. Rengør filtre og fugt udskillere hele vejen tilbage til kompressor.

Dysen vil blive slidt med tiden. Udskift den, hvis den viser ujævn slitage. Skift dyse størrelse efter behov for forskellige blæsemedier.

## 2. **Støvopsamler**

Utilstrækkeligt kabinet ventilation resulterer i en forringet renseseffekt, samt formindsket udsigt af det igangværende arbejde. Brug støvopsamlerens "banker" hver 20-30 minut når blæseren er slukket, (oftere i støvede omgivelser).

Tøm støvopsamleren mindst en gang om dagen. Fjern filter og blæs jævnlige for at holde støvopsamleren ren, for at kunne fungere effektivt.

Udskift filteret i cyklonen efter behov.

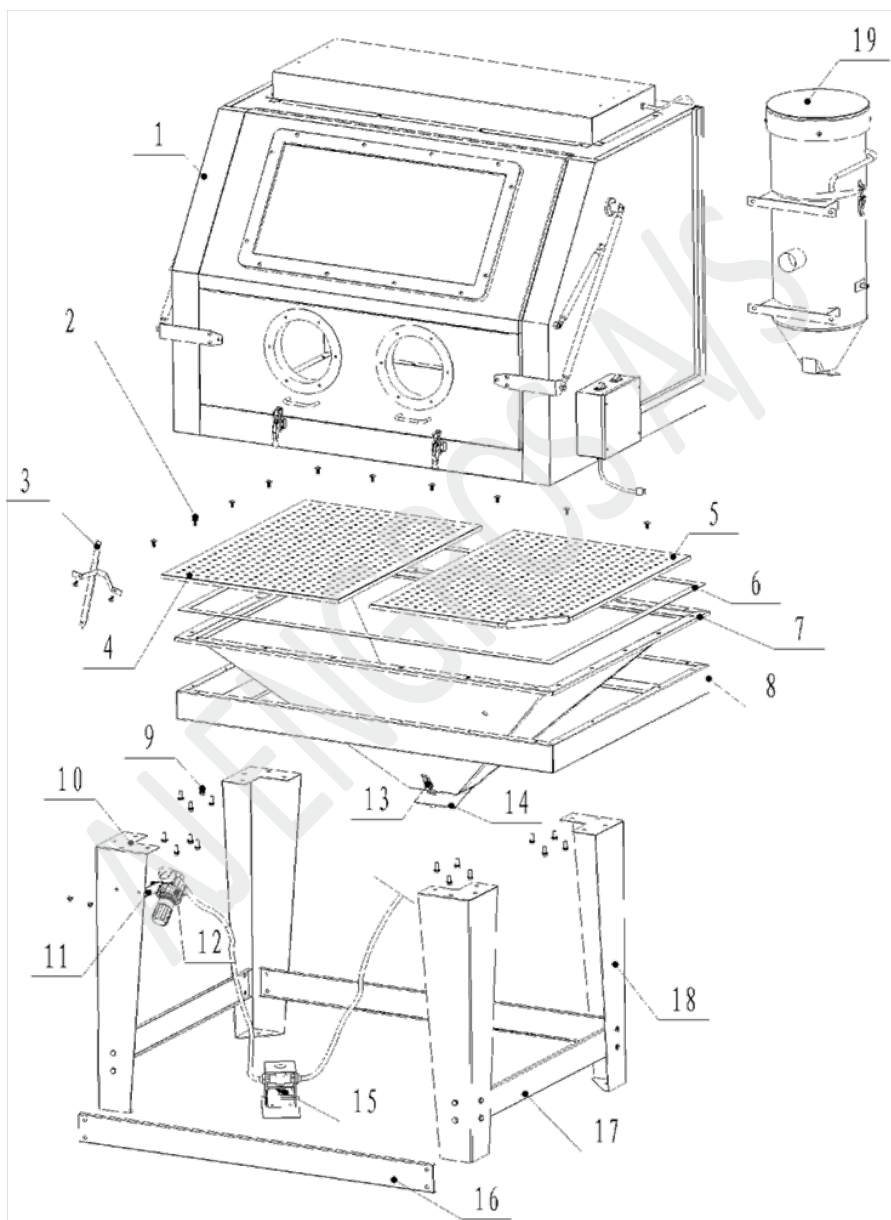
## 3. **Blæsemidler**

Brug kvalitets blæsemiddel til jobbet. Beskidte blæsemidler kan bringe sandblæsning til en øjeblikkelig standsning. Opbevarer midlerne på et tørt område, og tilsæt den korrekte mængde. Midlerne vil i sidste ende blive nedbrudt eller blive forurenet til at bruge.

Udskift suge og blæse slanger, der har bløde pletter eller synligt slid. Juster doseringsventilen til at yde passende flow. For meget lufttryk, kan forårsage, at blæsemidlet pulserer ved pistolen. En usædvanlig kraftig støj, under sandblæsning kan betyde, at der er for lidt blæsemiddel i kabinen.. For meget blæsemiddel, kan resultere i lavere effekt hastigheder, mens for lidt blæsemiddel reducerer effektiviteten.

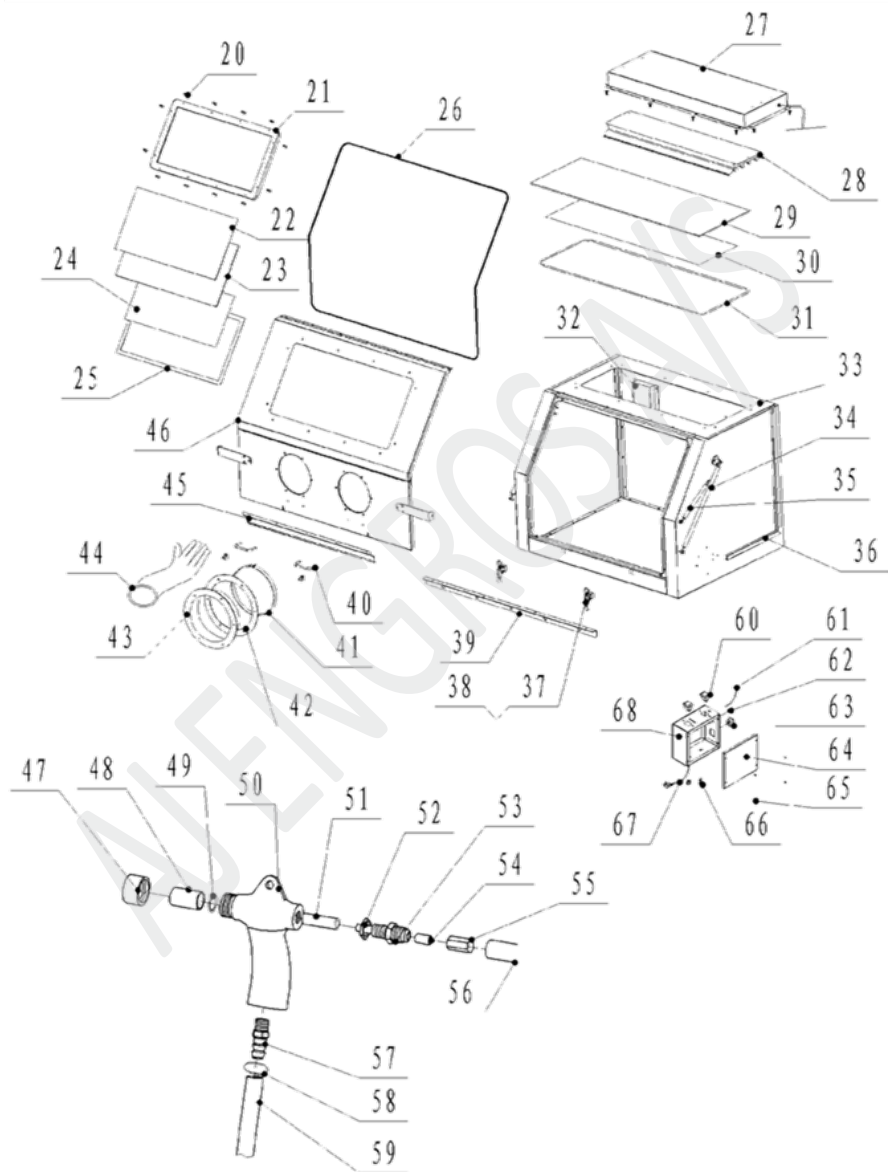
Hvis alt er indstillet rigtigt, og det stadig ikke fungerer optimalt, skal du kontakte din forhandler.

# DELTEGNING 1

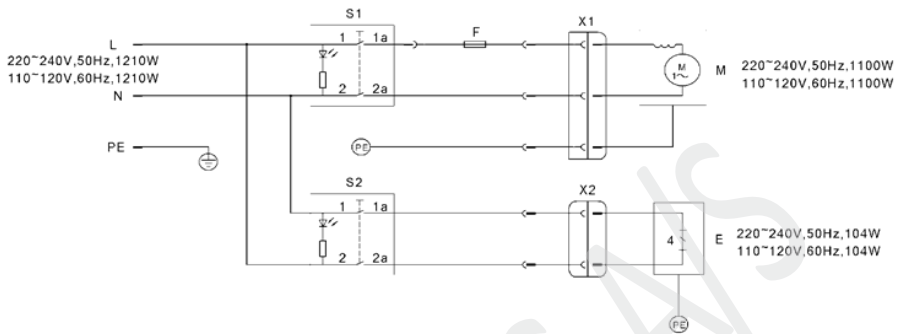




# DELTEGNING 2



### WIRING DIAGRAM



L PHASE WIRE  
 N NEUTRAL WIRE  
 PE EARTH WIRE  
 F FUSE  
 E LUMINAIRE WITH FOUR  
 FLUORESCENT TUBES

X1 CONNECTOR  
 X2 CONNECTOR  
 S1 LIGHT SWITCH  
 S2 MOTOR SWITCH  
 M MOTOR

# DELLISTE

Del nr.	Beskrivelse	Antal	Del nr.	Beskrivelse	Antal
1	Overskab	1	37	Frontlåge låsen	2
2	Rundhovedet tværskruer (matchende skiver)	22	38	Lås	2
3	Suge sandslange	1	39	Rack bord	1
4	Venstre gitter	1	40	Greb (ens med PSJ vakuum model)	2
5	Højre gitter	1	41	Dele af store bånd	2
6	Tætningsbånd	1	42	Handske monteringsring	2
7	Stor tragt	1	43	Handske plads	2
8	Beslag	1	44	Handsker	1
9	M8*20	32	45	Forreste betjeningsbors/sandbord	1
10	Ben B	1	46	Dele af døren til åbningen fortil	1
11	Permanent sæde for tryklufst udstyr	1	47	Dyse hætte	1
12	Trykmåler/trykreguleringsventil	1	48	Dyse	1
13	Monteringslåsene	3	49	O tætningsring	1
14	Svejsset dækplade for faldende sand	1	50	Pistolenheden	1
15	Fodpedalens tryklufst enhed	1	51	Luft stålørns kappe	1
16	Ben forstærker 1	2	52	Låsemøtrikken	1
17	Ben forstærker 2	2	53	Luft stålør	1
18	Ben A	3	54	12G1/4" hurtig stik	1
19	Støvopsamler	1	55	Konverterings stik	1
20	M6*32 rundhovedet skruer	12	56	Luftslange $\phi$ 12x $\phi$ 8	1
21	Vindues beslag	1	57	Hurtig montering G3/8	1
22	Glasbord vindue	1	58	Klemmer	2
23	Glasvindue	1	59	1/2" sand slange	1
24	PE-folie for visningsvinduet	1	60	Afbrydere	2
25	Tætningsbåndet for visnings vindue	1	61	Strømkabel til dagslys lampe	1
26	Gummipakningsstrimmel	1	62	Tråd clips	2
27	Top lys beslag	1	63	Stik	1
28	Installationssted for 4 stk. lysstofrør	1	64	Dækning af E-boks	1
29	Vindues glaslys	1	65	Selvskærende skruer	4
30	PE-folie til vindues lys	1	66	Sikrings sædet	1
31	Gummipakningsstrimmel til vindues lys	1	67	Strømkabel	1
32	Sandplader	2	68	Kroppen af E-boksen	1
33	Hoveddelen af overskabet	1			
34	Primære støttestænger	2			
35	Støttestang til luftjedre	2			
36	Plastisk stik tråd til bordet	1			

# EU OVERENSSTEMMELSESERKLÆRING

## C E R T I F I C A T E



of Conformity  
Low Voltage Directive 2006/95/EC

Registration No.: AN 50295685 0001

Report No.: 15074171 001

Holder: Yongkang Xieheng Zhejiang Province  
Industry & Commerce Co., Ltd.  
No.9, Xishan West Road  
Economic Development Zone  
Yongkang, Zhejiang 321300  
P.R. China


Product: Abrasive blasting equipment  
(Sandblast Cabinet)

Identification: Type Designation : XH-SBC30 XH-SBC110 XH-SBC990  
Serial No.: S31408-001 S111408-001 S991408-001  
Remark: Refer to test report 15074171 001 for details.

This certificate of conformity is based on an evaluation of a sample of the above mentioned product. Technical Report and documentation are at the Licence Holder's disposal. This is to certify that the tested sample is in conformity with all revision of Annex I of Council Directive 2006/95/EC, in its latest amended version, referred to as the Low Voltage Directive. This certificate does not imply assessment of the series-production of the product and does not permit the use of a TÜV Rheinland mark of conformity. The holder of the certificate is authorized to use this certificate in connection with the EC declaration of conformity according to Annex III of the Directive.

Certification Body

Date 24.10.2014

  
Dipl.-Ing. (FH) F. He

TÜV Rheinland LGA Products GmbH - Tillystraße 2 - 90431 Nürnberg

CE The CE marking may be used if all relevant and effective EC Directives are complied with. CE



**KOPI**

# CERTIFIKAT

**Overensstemmelseserklæring  
Lavspændingsdirektivet 2006/95 / EF**

**Registreringsnummer:** AN 50295685 0001  
**Rapport Nr.:** 15074171 001

**Indehaver:** Yongkang Xicheng Zhejiang-provinsen Industri & Handel Co., Ltd.  
Economic Development Zone  
Yongkang, Zhejiang 321300  
P. R. Kina.

**Produkt:** Sandblæsnings udstyr (Sandblæse kabine)

**Identifikation:** **Type Angivelse:** XH-SBC30 // XH-SBC110 // XH-SBC990  
**Serie nr.:** S31408-001 // S111408-001 // S991408-001  
**Bemærkning:** Der henvises til testrapport 15074171 001 for yderligere oplysninger.

Denne overensstemmelsesattest er baseret på en evaluering af en stikprøve af ovennævnte produkt. Teknisk Rapport og dokumentation er på licens disposition. Dette bekræfter, at den testede prøve er i overensstemmelse med al revision af bilag I i direktivets 2006/95/EF, som i den seneste ændrede udgave, kaldet lavspændingsdirektivet. Dette certifikat er ikke ensbetydende med at, vurdering af serieproduktion af produktet og tillader derfor ikke brugen af et TÜV Rheinland typegodkendelsesmærke. Indehaveren af certifikatet er autoriseret til at bruge certifikatet i forbindelse med EF-erklæringen og i overensstemmelse i henhold til direktivets bilag III.

Dato 24.10.2014

Certificerende virksomhed:



TÜV Rheinland LGA Products GmbH – Tillystrasse 2 – 90431 Nürnberg.

CE CE-mærkningen kan anvendes, hvis alle relevante og effektive EF-direktiverne overholdes. CE

# CERTIFICATE



of Conformity  
EC Council Directive 2006/42/EC  
Machinery

Registration No.: AM 50295684 0001

Report No.: 15074171 001

Holder: Yongkang Xieheng Zhejiang Province  
Industry & Commerce Co., Ltd.  
No.9, Xishan West Road  
Economic Development Zone  
Yongkang, Zhejiang 321300  
P.R. China

Product: Abrasive blasting equipment  
(Sandblast Cabinet)

Identification: Type Designation : XH-SBC30 XH-SBC110 XH-SBC990  
Serial No. : S31408-001 S111408-001 S991408-001  
Remark: Refer to test report 15074171 001 for details.

This certificate of conformity is based on an evaluation of a sample of the above mentioned product. This is to certify that the tested sample is in conformity with all provision of Annex I of Council Directive 2006/42/EC, referred to as the Machinery Directive. This certificate does not imply assessment of the production of the product and does not permit the use of a TÜV Rheinland mark of conformity. The holder of the certificate is authorized to use this certificate in connection with the EC declaration of conformity according to Annex II of the Directive.

Date 24.10.2014

Certification Body

Dipl.-Ing. (FH) F. He

TÜV Rheinland LGA Products GmbH - Tillystraße 2 - 90431 Nürnberg

CE The CE marking may be used if all relevant and effective EC Directives are complied with. CE



# CERTIFIKAT

**KOPI**

## Overensstemmelseserklæring EF Rådets direktiv 2006/42/EF Maskiner (Maskindirektivet)

**Registreringsnummer:** AM 50295684 0001

**Rapport Nr.:** 15074171 001

**Indehaver:** Yongkang Xieheng Zhejiang-provinsen Industri & Handel Co., Ltd.  
Economic Development Zone  
Yongkang, Zhejiang 321300  
P. R. Kina.

**Produkt:** Sandblæsnings udstyr (Sandblæse kabine)

**Identifikation:** **Type Angivelse:** XH-SBC30 // XH-SBC110 // XH-SBC990  
**Serie nr.:** S31408-001 // S111408-001 // S991408-001  
**Bemærkning:** Der henvises til testrapport 15074171 001 for yderligere oplysninger.

Denne overensstemmelsesattest er baseret på en evaluering af en stikprøve af ovennævnte produkt. Det bekræftes, at den testede prøve er i overensstemmelse med alle bestemmelser i bilag I og direktivets 2006/42/EF, også refereret til som maskindirektivet. Dette certifikat er ikke ensbetydende med vurderingen af produktionen af produktet, og tillader ikke brugen af en TÜV Rheinland typegodkendelsesmærke. Indehaveren af certifikatet er autoriseret til at bruge certifikatet i forbindelse med EF-erklæringen og i overensstemmelse i henhold til direktivets bilag II.

Dato 24.10.2014

Certificerende virksomhed:



TÜV Rheinland LGA Products GmbH – Tillystrasse 2 – 90431 Nürnberg.

CE CE-mærkningen kan anvendes, hvis alle relevante og effektive EF-direktiverne overholdes. CE



**AJ**  **Engros A/s**

*Salg til private & erhverv!*

Sønderbrogade 89

7160 Tørring, DK

Tlf.: 75802276

Mail: [aj@ajengros.dk](mailto:aj@ajengros.dk)