

2 SØJLET LIFT HØJ

INSTALLATION, DRIFT OG
VEDLIGEHOLDELSE MANUAL

Model: QJY-C3200/SF-B4000ES

Vare nr: 10004010



Læs hele vejledningen før INSTALLATION, for at sikre en korrekt drift- og lang levetid

Brugerens data	3
Installations data	4
NOTE	5
BEGRÆNSET GARANTI	5
Sikkerheds informationer	6
Sikkerheds Advarsels Skilte	7
Indledning	8
Installation	9
Drift	12
Vedligeholdelse	13
Fejlfinding	14
Oversigts diagram	16
Plads behov	17
Hydraulik diagram	18
Hydraulik tilslutning	19
Wire installation	20
EL diagram	21
Styreboksen	22
Overensstemmelseserklæring	23

Brugerens data

Udfyld nedenstående information, som findes på typeskiltet.

Varenr. _____

Serie Nr. _____

Produktions dato _____

De personer der står herunder, er kvalificerede til at bruge maskinen efter installationen.

Kurset for brug og vedligeholdelse er blevet udført af en kvalificeret tekniker.

1.
2.
3.
4.

Det anbefales at maskinen monteres af en autoriseret montør.

Installations data

Model nr. _____

Serie nr. _____

Kunde _____

Installations dato _____

Vi erklærer hermed at ovennævnte maskine er installeret korrekt.

Alle funktioner er blevet afprøvet.

Vi forventer, derfor at maskinen virker godt i alle henseender.

Installations dato

Den autoriserede tekniker

.....

.....

Kunden

.....

**Ved handelskøb bortfalder garantien, såfremt
liften IKKE er opsat, af en autoriseret montør!**

NOTE

Oplysningerne i denne håndbog, er tænkt som en guide til betjeningen af maskinen, og er ikke tænkt som en brugermanual. De data guiden indeholder, er indhentet fra producenten og fra andre kilder. Der er gjort mange bestræbelser for, at sikre nøjagtigheden af oplysningerne, men det er umuligt, at kontrollere hver eneste oplysning om produktet. Derudover kan udvikling af maskinen betyde, at det leverede udstyrs detaljer, kan variere fra oplysningerne i denne manual. Derfor er det brugerens ansvar at sikre, at udstyret er egnet til arbejdsopgaverne og at det ikke bliver brugt uhensigtsmæssigt.

BEGRÆNSET GARANTI

AJ Engros A/S gør alt for at sikre, at de leverede produkter, lever op til høje kvalitets og holdbarheds standarder og garanterer overfor forbrugere/køberne af vores produkter, at de er fri for materielle defekter og forarbejdningsdefekter. På varerne er der 2 års reklamationsret, i henhold til den danske købelov. Den givne garanti, gælder ikke for fejl, der skyldes direkte eller indirekte misbrug, forkert brug, forsømmelse, uheld, normalt slid og ælde, reparation, ændringer uden vores tilladelse og vejledning eller mangel på vedligeholdelse.

AJ-Engros A/S er under ingen omstændigheder ansvarlig for dødsfald, skader på personer eller ejendom eller følgeskader, som følge af brug af vores produkter.

For at benytte sig af garantien, skal produktet eller en del af produktet, returneres til os med henblik på undersøgelse, med forudbetalt porto. Derudover skal der medfølge et købsbevis og en beskrivelse af klagen. Hvis vores undersøgelse viser en defekt, vil vi enten reparere, eller udskifte produktet. Hvis vi ikke let og hurtigt kan foretage en reparation eller en udskiftning og hvis du er villig til at acceptere en tilbagebetaling, vil vi refundere købsprisen. Vi returnerer produkter på forbrugers regning, hvis det viser sig, at der ingen defekt er eller defekten ikke er dækket af garantien.

Producenten forbeholder sig, til enhver tid ret til, at ændre specifikationer, da de til enhver tid stræber efter, at opnå en bedre kvalitet af udstyret.

Ophavsret: Ophavsretten af denne instruktionsbog er ejet af AJ Engros A/S, og må ikke gengives eller kopieres uden forudgående tilladelse fra AJ Engros A/S.

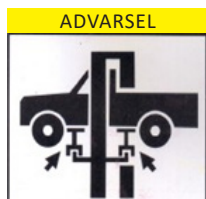
Sikkerheds informationer

(LÆS HELE BRUGERMANUALEN FØR LIFTEN TAGES I BRUG)

1. Installer ikke liften, på en asfaltoverflade.
2. Læs og forstå alle sikkerhedsadvarsler og procedurer, før liften tages i brug.
3. Liften er som standard, ikke designet til udendørs brug.
4. Hold hænder og fødder væk fra alle bevægelige dele. Hold fødderne væk, når liften sænkes.
5. Liften må kun betjenes af kvalificeret personale, der er tilstrækkeligt uddannet til den specifikke brug.
6. Bær ikke uegnet tøj, så som: store trøjer med flåser, halstørklæder, osv. som kan blive fanget af liftens bevægelige dele.
7. Området omkring liften, skal være fri for personer og genstande, der kan være til fare for løfteoperationerne.
8. Liften er kun designet til at løfte en hel bil, med maksimum vægt på ikke mere end liftens løftekapacitet.
9. Sørg altid for at sikkerhedslåsene er aktiveret, inden arbejdet på eller ved køretøjet påbegyndes.
10. Køretøjet skal centreres, placeres korrekt og stabilt i forhold til søjlerne. Instruktionen fra fabrikanten skal følges.
11. Sørg for at liften og dens udstyr fungerer korrekt, efter de særlige anvisninger for vedligeholdelse.
12. Sænk liften til den laveste position, når arbejdet er færdigt.
13. Der må ikke ændres på liften, uden producentens råd.
14. Hvis liften ikke skal bruges mere, rådes ejeren til at gøre liften ubrugelig, ved at fjerne strømforsyningsforbindelser, tømme olietanken og bortskaffe væsken på korrekt måde.
15. Hvis liften ikke skal bruges i længere tid, så følg nedenstående.
 - a. Afbryd strømmen
 - b. Tøm tanken på pumpe enheden
 - c. Indsmør alle bevægelige dele, der kan blive beskadiget af støv eller tørre ud.

Sikkerheds Advarsels Skilte

Alle sikkerheds-advarslingsskilte er vist på liften, med det formål at henlede operatørens opmærksomhed mod farlige og usikre situationer. Skiltene skal holdes rene og de skal udskiftes hvis de bliver løse eller beskadiget. Læs betydningen af skiltene omhyggeligt og lær dem udenad



Justerbare løftearme, vil hjælpe med at sikre en god kontakt.



Løftekapaciteten kan blive nedsat hvis hjælpeadapters bruges.



Løb væk fra området, hvis køretøjet er i fare for at falde ned.



Køretøjets tyngdepunkt, skal altid være midt imellem løftepunkterne.



Kun uddannet personer, bør betjene liften.



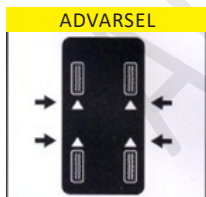
Uautoriseret personer, bør ikke være i liftområdet



Hold afstand fra liften, når der løftes og sænkes.



Undgå at rukke med køretøjet, under hævnning og sænkning.



Brug altid bilproducentens anviste løftepunkter.



Brug sikkerhedsbukke, når tunge køretøjer håndteres.



Det selvslukkende sikkerhedssystem, må aldrig tilsidesættes.



Hold hænder og fødder væk, når liften nærmer sig gulvet.

Indledning

Denne manual er lavet for at give ejer og bruger de grundlæggende instruktioner for korrekt brug af liften. Læs denne manual omhyggeligt, inden liften tages i brug og følg anvisningerne i denne manual, for at sikre liften en korrekt funktion, effektivitet og en lang levetid.

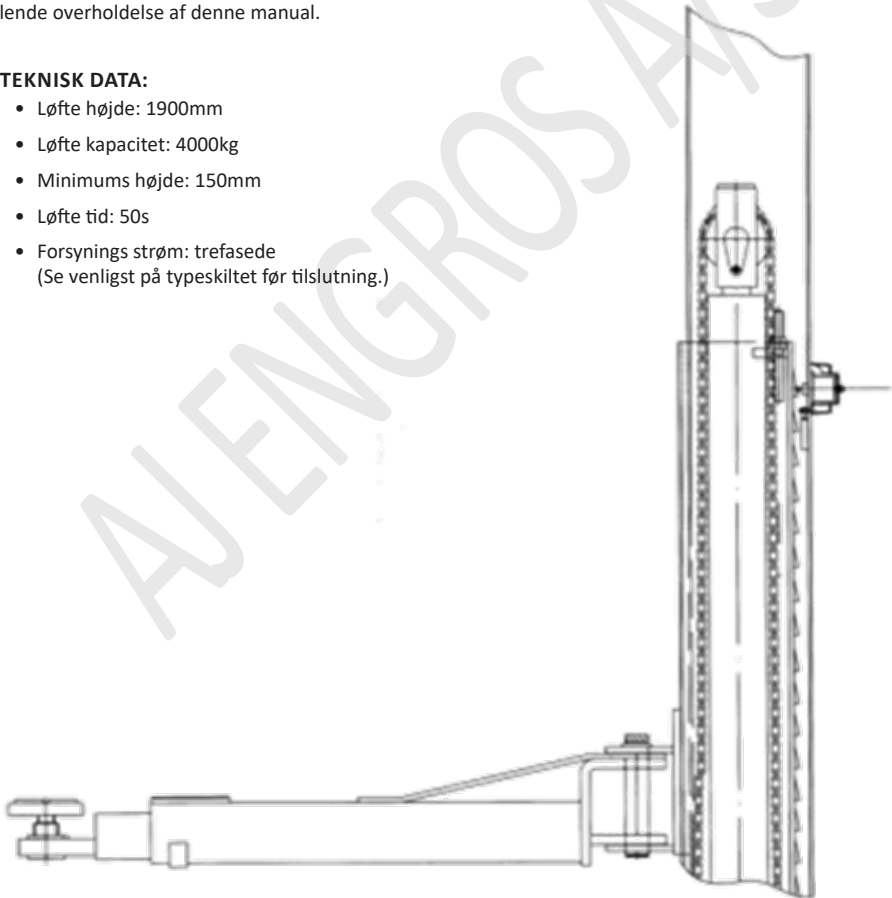
Den elektriske/hydrauliske lift er sammensat af to symmetriske søjler, som skal forankres sikkert i underlaget. Der er monteret løfteslæde, inden i hver søjle.

Liften er drevet af en elektrisk motor, der styrer en hydraulisk pumpe, som leverer det hydrauliske tryk, til cylindrerne inde i søjlerne, der løfter de to løfteslæder i søjlerne.

Den 2-søjlede lift er egnet til at løfte motorkøretøjer med en totalvægt som beskrevet nedenfor. Enhver anden brug af liften er irrational, uhensigtsmæssig og derfor ikke tilladt. Fabrikanten kan ikke holdes ansvarlig for eventuelle skader eller personskader, forårsaget af forkert anvendelse eller manglende overholdelse af denne manual.

TEKNISK DATA:

- Løfte højde: 1900mm
- Løfte kapacitet: 4000kg
- Minimums højde: 150mm
- Løfte tid: 50s
- Forsynings strøm: trefasede
(Se venligst på typeskiltet før tilslutning.)



Installation

VÆRKTØJ OG NØDVENDIGT MATERIEL

- Passende løfteudstyr.
- AW 32 eller en anden god kvalitets hydraulikolie
- Målebånd og kridtsnor.
- Borehammer med ¾" borepatron
- Toppe og topnøglesæt
- Rørtang

FØR INSTALLATIONEN

1. Identificer komponenterne og tjek for mangler. Kontakt os straks, hvis der er mangler.
2. Installation, justering og afprøvning skal udføres af kvalificeret personale.
3. Liften skal monteres på betongulv, med en minimum tykkelse på 15 cm og have en afstand på mindst 1,5 m fra forankringspunkter til væggene.
4. Betonoverfladen, liften skal monteres på, skal være fri for snavs og lige i alle retninger.
5. Efter aflæsning af liften, så placer den i nærheden af det planlagte monterings sted.
6. Fjern forsendelsespapirer og emballagen på liften.
7. Fjern pakkekonsollerne og boltene der holder søjlerne.

PLADS BEHOV

Der henvises til tegningen over plads behov, for at få detaljerede oplysninger.

INSTALLATIONS TRIN

LÆS VENLIGST FØLGENDE INSTRUKTIONER FØR LIFTEN SAMLES.

TRIN 1: BESTEM MONTERINGS STEDET, OG MARKER DET MED KRIDT PÅ GULVET.

1. Bestem hvilken side der skal være tilgangssiden og hvilken der skal være motorsiden.
2. Når monteringsstedet er valgt, så lav en kridtstreg, hvor liften skal være og marker søjlernes positioner.
8. Før du fortsætter, dobbelt tjek alle opmålinger, kontroller at bundpladen på søjlerne er firkantede og på linje med kridtstregen.

TRIN 2: MONTERING AF SØJLER, MOTORSØJLEN FØRST, DEREFTER DEN ANDEN SØJLE.

1. Bor hullerne til forankring i betonen med borhammeren. For at sikre fuld holde kraft, så bor hullet præcist lige ned og uden for meget slup.
2. Efter boring, fjern grundigt støv fra hver hul, og sørg, under denne proces, at søjlen er på linje med kridtstregen.
3. Hvis nivellering er påkrævet, skal du indsætte passkiver efter behov under bundpladen, så at søjlerne bliver i lod.
4. Med passkiver og bolte på plads, så stram møtrikkerne ned til bundpladen. Stram derefter møtrikkerne 2 – 3 omgange med uret. BRUG IKKE en trykluft møtrikspænder til denne procedure.
5. Placer den anden søjle på opmålingspunkterne. Fastgør søjlen til underlaget ved at følge trin 1, 2, 3, 4 igen.

TRIN 3: MONTERING AF OVERLIGGENDE BOM. (GÆLDER KUN BUNDRAMME FRI LIFT)

1. Brug en løfteanordning til at løfte den overliggende bom på plads på toppen af søjlerne. Bolt bommen fast til søjlerne, med de medfølgende bolte, møtrikker og spændeskiver.

TRIN 4: MONTERING AF MOTOR OG KONTROLBOKS.

1. Fastgør motoren på motorsøjlen, med de medfølgende dele.
2. Fyld 8 L. hydraulikolie i tanken.

TRIN 5: INSTALLATION AF HYDRAULIKSLANGE.

1. Installer hydraulikslangerne som vist i Hydraulik Tilslutning. Vær meget opmærksom på at holde slangerne rene og fri for snavs.

TRIN 6: MONTERING AF STÅLWIRER.

1. Hæv og lås hver arm ca. 800 mm over gulvet.
2. Vær sikker på at sikkerhedslåsene I hver søjle er fuldt engageret, før montering af wirer forsøges.
3. Løfteslæderne skal være lige høje, før der fortsættes.
4. Når løfteslæderne er lige høje, så monter stålwirer som vist I Wire Installation.
5. Når stålwirerne er monteret, så juster hver wire, så de er lige meget spændte.

TRIN 7: MONTERING AF LØFTEARMENE.

1. Installer løftearmene på løfteslæderne, ved hjælp af de medfølgende dorne. Kontroller at låsene er gået korrekt i indgreb.

TRIN 8: MONTER DE ELEKTRISKE LEDNINGER TIL MOTOREN.

ADVARSEL:

Montering af de elektriske ledninger skal overholde de gældende regler. Få en autoriseret elektriker til at montere de elektriske ledninger til motoren.

Drift

ADVARSEL:

Placer IKKE et køretøj på liften før der er foretaget prøve løfte. Hæv og sænk liften flere gange for at sikre at sikkerhedslåsene fungerer korrekt og for at udlufte cylindrerne.

FØR DRIFT

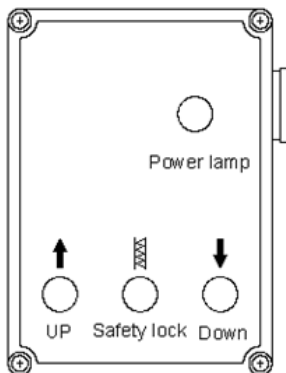
1. Kontroller alle ledninger, slanger og samlinger før brug. Liften må kun anvendes hvis der ikke er nogen lækager.
2. Hvis liftens sikkerhedslåse ikke virker, må liften ikke bruges.
3. Liften må ikke løfte eller sænke en bil, hvis bilens tyngdepunkt ikke er inden for det understøttede område. Hvis dette ikke overholdes, kan producenten ikke gøres ansvarlig for følgerne af brug af liften.
4. Personalet eller operatøren skal være i sikker afstand, når liften hæves eller sænkes.
5. Hæv og sænk liften flere gange, for at sikre at der ikke er luft det hydrauliske system. Luft i det hydrauliske system, gør hævninng og sænkning problematisk.
6. Sæt låsepalen på (se billede →)



INSTRUKTION FØR BRUG

HÆVE LIFTEN

1. Vær sikker på at du har læst manualen før drift.
2. Løft altid køretøjet på producentens anbefalede punkter.
3. Placer køretøjet mellem søjlerne.
4. Juster løftearmene således at køretøjet har tyngdepunktet midtvejs mellem løftepunkterne.
5. Hæv liften ved at trykke på op-knappen på kontrolboksen indtil at løfte punkterne berører køretøjet. Kontroller at der løftes de rigtige steder, så køretøjet står sikkert.
6. Tryk på LPS-knappen for at sætte liften i sikkerhedsposition. Derefter kan reparationsarbejde påbegyndes.



SÆNKE LIFT

1. Fjern alle forhindringer, før liften sænkes.
2. Tryk på ned-knappen og liften vil nu hæve lidt og derefter begynde at sænke.
3. Fjern fingeren fra knappen, når den ønskede højde er nået.

Vedligeholdelse

Producenten kan ikke gøres ansvarlig for forkert montering, betjening, overbelastning, forkert underlag (der ikke kan overholde kravene i manualen), normalt mekanisk slid og utilstrækkelig vedligeholdelse.

De vedligeholdelsesopgaver, der skal udføres, er beskrevet nedenfor. Lave driftsomkostninger og en lang levetid på liften, er afhængig af disse vedligeholdelses opgaver.

De opstillede vedligeholdelsestider er blot til orientering, der henviser til normale driftsforhold. De kan ændre sig alt efter hyppighed af brug, miljø, osv.

DAGLIGT TJEK FØR BRUG

Operatøren skal udføre daglig tjek. Daglig kontrol af sikkerheds låsesystem er meget vigtig for at opdag fejl, der kan redde dyre skader på køretøjer, tabt produktionstid, alvorlig personskade og død.

- Tjek låsene hørbart og visuelt under drift.
- Tjek hydraulik slanger og samlinger for lækager.
- Tjek kædesamlinger, ledninger, wirer og kontakter for skader.
- Tjek bolte, møtrikker, skruer og stram eventuelt disse.
- Tjek løftearmene og deres svingbegrænsninger.

UGENTLIG VEDLIGEHOLDELSE

- Tjek at de mobile dele er rene.
- Tjek sikkerhedssystemet, som tidligere beskrevet.
- Tjek hydraulikolie niveauet ved at gøre følgende:
 - Hæv løfteslæderne til maksimum højde og hvis de ikke kan gå helt op, så påfyld olie.
- Tjek og stram bolte skruer og møtrikker.

MÅNEDLIG VEDLIGEHOLDELSE

- Tjek at alle skruer er spændte.
- Tjek der hydrauliske system og efterspænd hvis det er nødvendigt.
- Tjek smørring og slid på ruller, kæder, wirer, løfteslæder og løftearme. Hvis det er nødvendigt, så udskift de beskadiger dele med nye originale dele.

ÅRLIG VEDLIGEHOLDELSE

Tøm tanken, og tjek olie konsistensen. Rens oliefilteret.

Hvis ovenstående vedligeholdelsesoperationer udføres, vil det være en fordel for operatøren, som vil finde udstyret i perfekt stand, hver gang arbejdet genstartes.

Fejlfinding

1. MOTOREN KØRER IKKE

- a. Afbryder defekt eller sikring sprunget. Udskift delene.
- b. Motorens termiske overbelastning er udløst. Vent til den er afkølet igen.
- c. Motoren er tilsluttet forkert. Kontakt elektriker.
- d. Hæve knap er defekt. Kontakt elektriker.

2. MOTOREN KØRER, MEN VIL IKKE HÆVE.

- a. Der kan være skidt i kontraventilen. Tryk på sænke knappen og hæve knappen på samme tid. Hold den i 10 – 15 sekunder, dette skulle skylle systemet igennem.
- b. Fjern ventildækslet og rengør kuglen og ventil sædet.
- c. Olie niveau er for lavt. Oliestanden skal være lige under udluftningshætten, når lifte er sænket helt.

3. DER KOMMER OLIE UD AF UDLUFTNINGSHÆTTEN.

- a. Olietanken er overfyldt.
- b. Liften sænker for hurtigt, med stor vægt på.
- c. Lav spænding. Kontakt elektriker.
- d. Liften er overbelastet.

4. MOTOREN BRUMMER OG VIL IKKE KØRE.

- a. Ventilations-skærmen er bulet. Afmonter og ret den op.
- b. Forkert ledningsføring. Kontakt elektriker.
- c. Lav spænding. Kontakt elektriker.
- d. Liften er overbelastet.

5. LIFTEN "HOPPER" NÅR DER SÆNKES OG LØFTES

- a. Luft i det hydrauliske system. Hæv liften helt i top og sænk den igen helt ned. Gentag flere gange. Lad ikke dette op-overhede motoren. Smøring af søjlerne er utilstrækkelig.

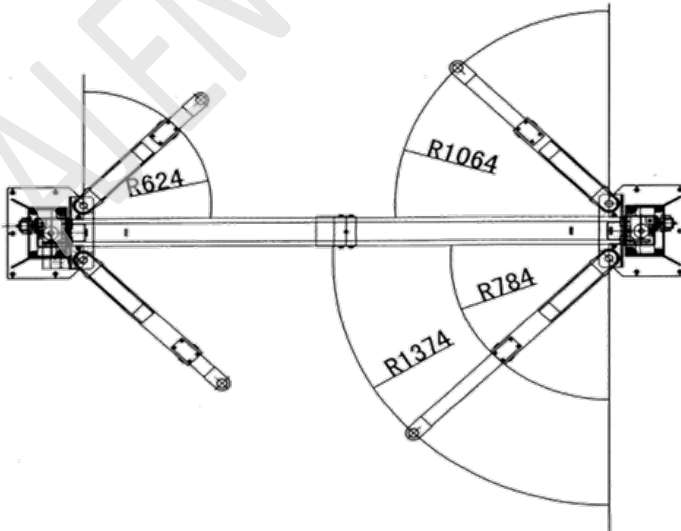
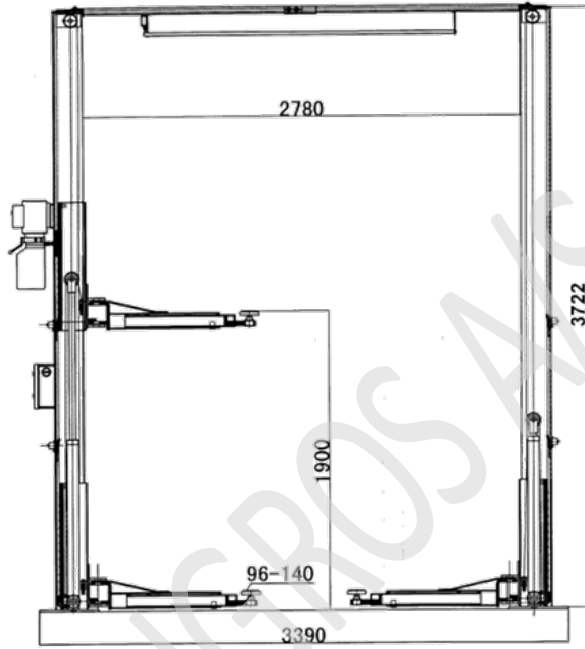
6. OLIE LÆKAGE.

- a. Motor: hvis motoren lækker olie omkring tanken, så tjek monteringsflangen og oliestanden i tanken. Olien skal være 5 cm under monteringsflangen. Tjek med en skruetrækker.
- b. Bunden af stemplet. Pakningen i bunden af stemplet er defekt. Udskift pakning eller udskift stemplet.
- c. Toppen af cylinderen: pakdåsen i cylinderen er defekt. Udskift pakdåse eller udskift cylinderen.

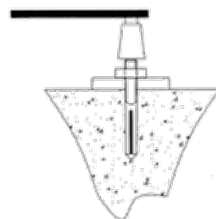
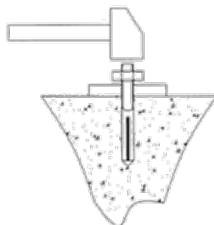
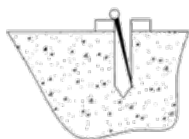
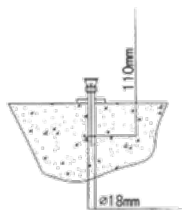
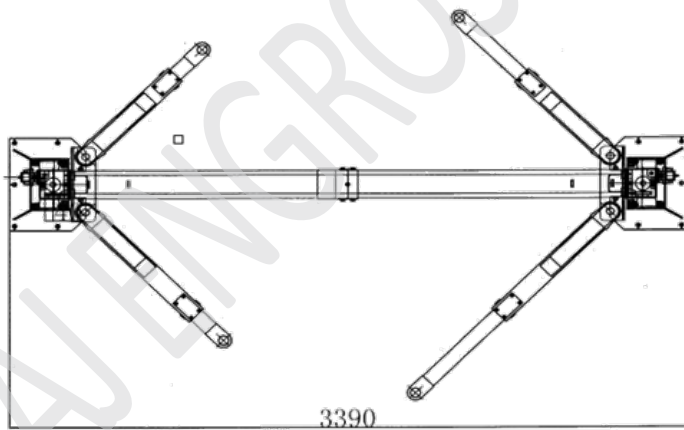
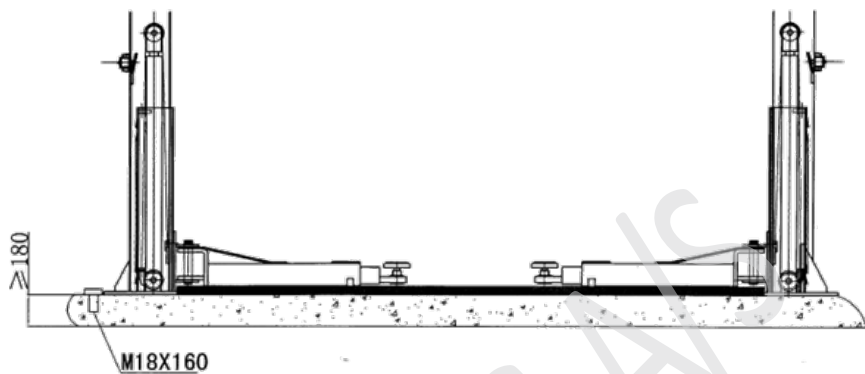
7. LIFTEN LARMER

- a. Løfteslæden er tør og skal smøres.
- b. Cylinderens remskive eller wire skiverne kører ikke ordentligt.
- c. Kan have meget slid på løfteslæden eller cylinderen.

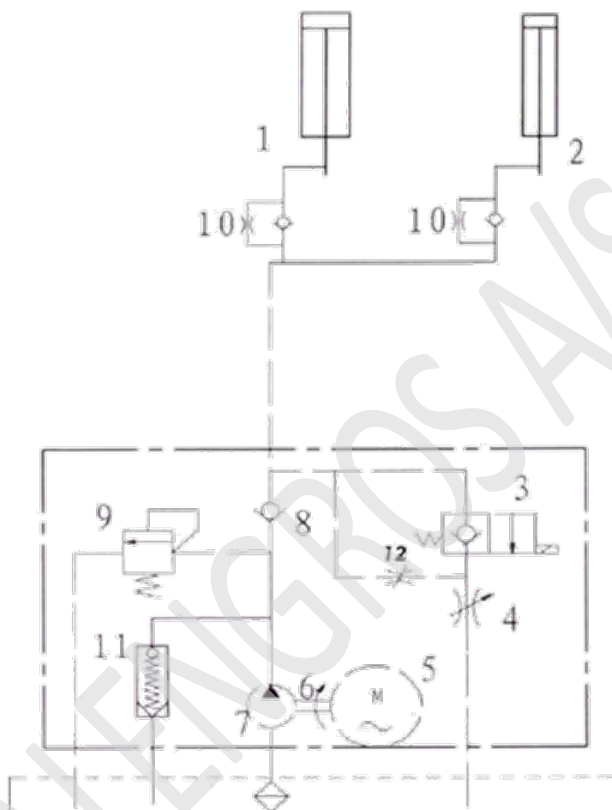
Oversights diagram



Plads behov

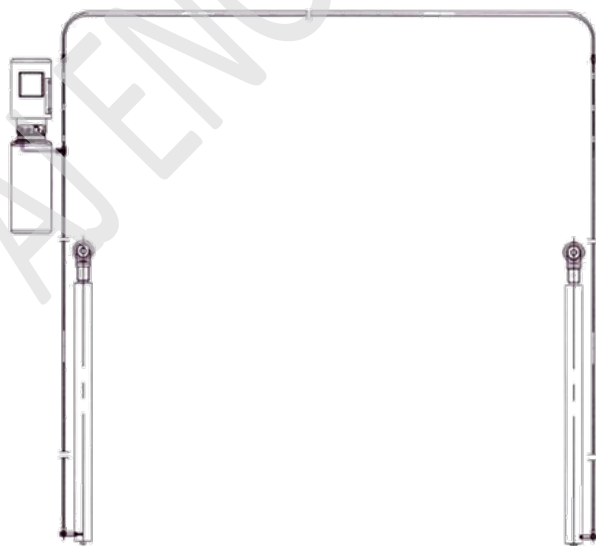
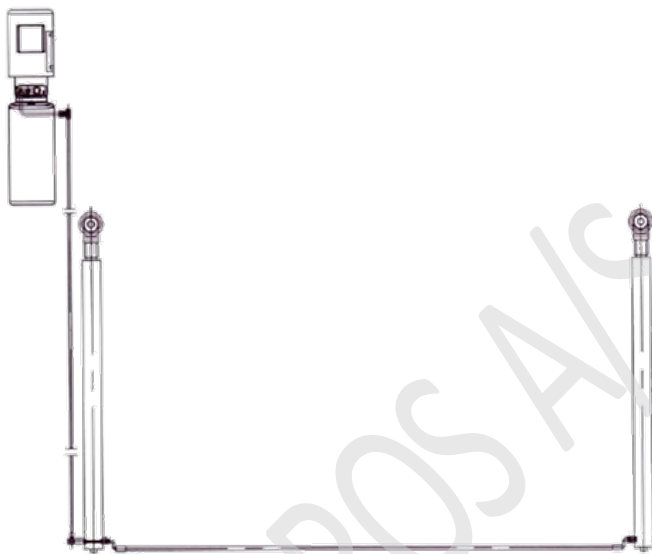


Hydraulik diagram

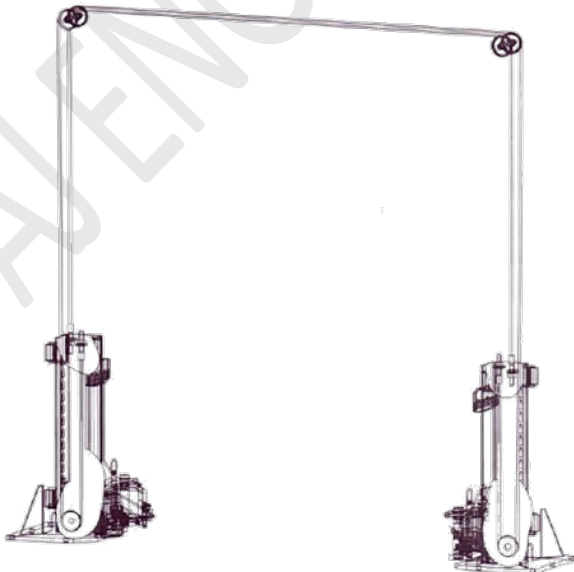
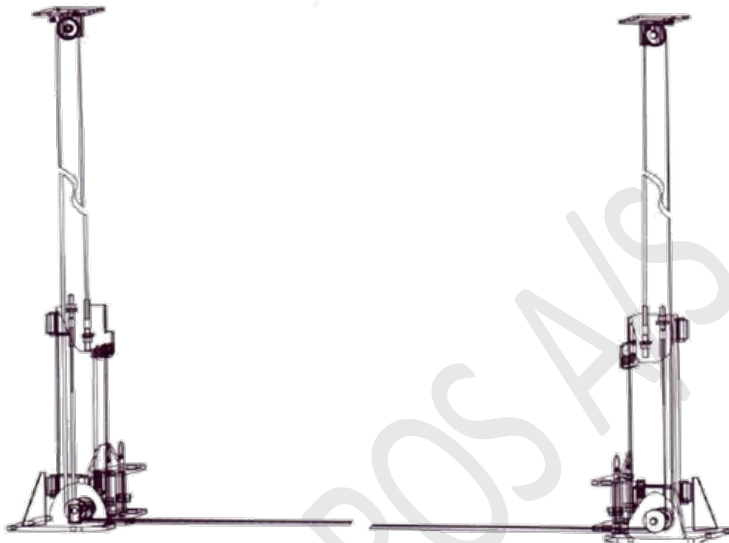


- | | |
|---------------------------|-----------------------------|
| 1. Hoved cylinder | 7. Oliepumpe |
| 2. Assisterende-cylinder | 8. Envejs ventil |
| 3. Elektrisk sænke ventil | 9. Overtryks ventil |
| 4. Drosle ventil | 10. Faldsikringsventil |
| 5. Motor | 11. Dæmpningsventil |
| 6. Kobling | 12. Akut aflastnings ventil |

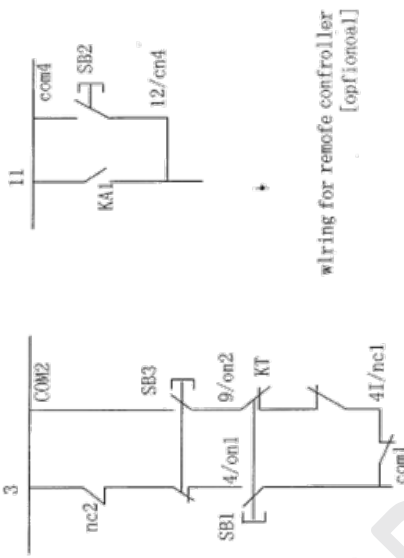
Hydraulik tilslutning



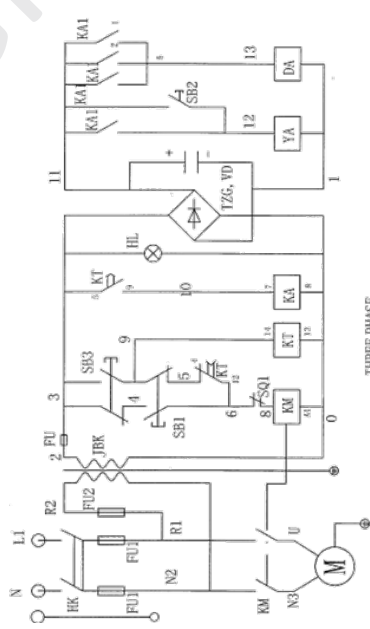
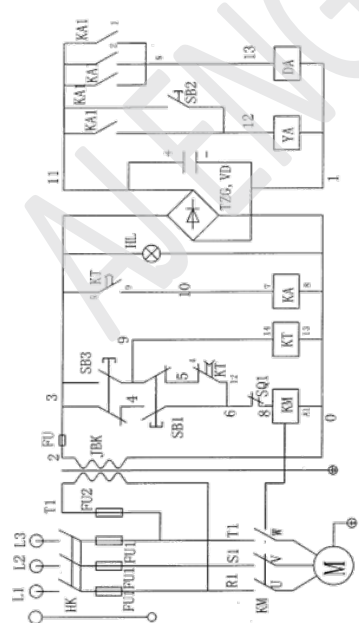
Wire installation



EL diagram



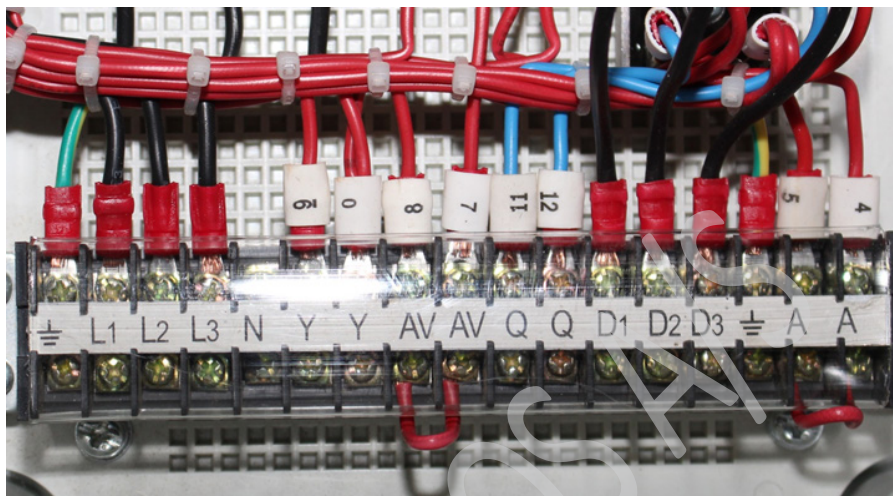
wiring for remote controller
[optional]



THREE PHASE

19					
18	KT	ST6PA/AC24	1		
17	KM	HH54P/AC24	1		
16	SB1	LA42	1	UPBUTTON	
15	SB2	LA42	1	Lock	
14	SB3	LA42	1	DOWNBUTTON	
13	M	2.2KW	1		
12	FU1	10A	1		
11	FU1	16A/6ZA	3/2		
10	FU2	5A	1		
9	HK	LW26CS-20/40	1		
8	KM	CJX2-1210/AC24	1		
7	SQ1	D4WC-2000	1		
6	HL	AD17	1	Power light	
5	JBK	JBK3-63VA	1		
4	C	4700UF-50V	1		
3	YA	WQZ2-10/DC24	1		
2	YV	DC24V	4		
1	VD	KBFC5A-35A	1		
	NO CODE	SPECIFICATIONS	1		
		REMARKS	1		

Styreboksen



- L1, L2, L3 → Strøm ind
- D1, D2 ,D3 → Tilslutning ud til elmotor
- A, A → Bundkontakt
- Y, Y → Magnet ventil/sænke ventil
- Q, Q → Magnet låse
- AV, AV → Topkontakt

Overensstemmelseserklæring

For 2-søjlet lift type QJY-B4000ES (10004000)

Der er taget hensyn til følgende EU-maskin direktiv MD2006/42/EC

Følgende harmoniserede standarder er anvendt.

EN ISO 12100-1, EN ISO 1200-2, EN ISO 141211-1, EN 1493, EN ISO 13857 EN 349, EN 953, EN 982, EN 1037, EN60204-1, EN ISO 13849-1

Producent:

Shanghai Xinghui Auto Maintenance Machinery Co, Ltd.

Kvalitets institute:

Ente Certificazione Macchine

Via Mincio 386 – Loc. Formica

41056 Savignano sul Panaro (MO)

Tel: +39. 059763736 Fax: +39.259761838

Bemyndiget person: Antonio Bedonni

Reference nr for de tekniske data:

ECO (09) – 107 – 10 – MD/LVD

Navn og underskrift på den bemyndigede person på vegne af producent: Jessica Chan.

Navn og adresse på den person som residere i det europæiske område er autoriseret til at udarbejde tekniske dokumentationer:

Antonio Bedonni

Via Mincio 386-Loc

Formica 41056 Savignano sul Panaro (MO)

Angivet at producere 2-søjlet lift

Type QJY-C4000

Certifikat nummer:

100301/SXA237

We bekræfter hermed at ovennævnte makine er i henhold til nævnte EU-direktiver.

Stelnummer: 1282

Shanghai Xinghui Auto Maintenance

Machinery Co. Ltd.

Add.:no.380, Jia'An Road, Jiading District

Shanghai China.

Dato: 2011 – 06 – 11



AJ  **Engros A/s**

Salg til private & erhverv!

Sønderbrogade 89

7160 Tørring, DK

Tlf.: 75802276

Mail: aj@ajengros.dk