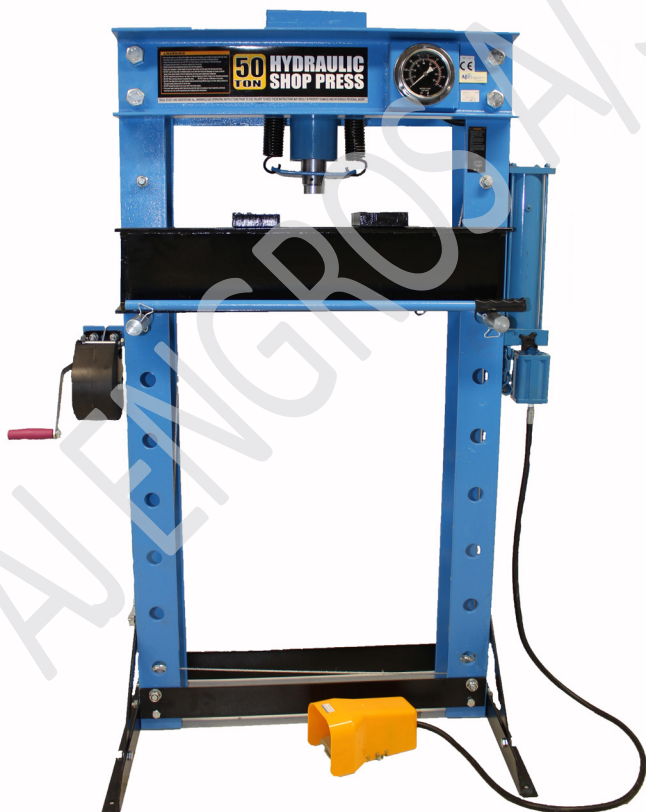


50 TON PRESSER

INSTALLATION, DRIFT OG
VEDLIGEHOLDELSE MANUAL

Varenr. 10054001



Læs hele vejledningen før INSTALLATION, for at sikre en korrekt drift- og lang levetid

BRUGERENS DATA	3
INSTALLATIONS DATA	4
NOTE	5
BEGRÆNSET GARANTI	5
MONTAGEVEJLEDNING	6
FØR FØRSTE BRUG	6
BETJENINGSVEJLEDNINGEN	6
VEDLIGEHOLDELSE	7
SIKKERHED INSTRUKTION	7
STYKLISTE OVER PRESSEREN OG BILLEDE	9
STYKLISTE OVER PUMPEN OG BILLEDE	11
STYKLISTE OVER CYLINDEREN OG BILLEDE	13
OVERENSSTEMMELSESERKLÆRING	15

BRUGERENS DATA

Udfyld nedenstående information, som findes på typeskiltet.

Varenr. _____

Serie Nr. _____

Produktions dato _____

De personer der står herunder, er kvalificerede til at bruge maskinen efter installationen.

Kurset for brug og vedligeholdelse er blevet udført af en kvalificeret tekniker.

1.
2.
3.
4.

INSTALLATIONS DATA

Model nr. _____

Serie nr. _____

Kunde _____

Installations dato _____

Vi erklærer hermed at ovennævnte maskine er installeret korrekt.

Alle funktioner er blevet afprøvet.

Vi forventer, derfor at maskinen virker godt i alle henseender.

Installations dato

Den autoriserede tekniker

.....

.....

Kunden

.....

NOTE

Oplysningerne i denne håndbog, er tænkt som en guide til betjeningen af maskinen, og er ikke tænkt som en brugermanual. De data guiden indeholder, er indhentet fra producenten og fra andre kilder. Der er gjort mange bestræbelser for, at sikre nøjagtigheden af oplysningerne, men det er umuligt, at kontrollere hver eneste oplysning om produktet. Derudover kan udvikling af maskinen betyde, at det leverede udstyrs detaljer, kan variere fra oplysningerne i denne manual. Derfor er det brugerens ansvar at sikre, at udstyret er egnet til arbejdsopgaverne og at det ikke bliver brugt uhensigtsmæssigt.

BEGRÆNSET GARANTI

AJ Engros A/S gør alt for at sikre, at de leverede produkter, lever op til høje kvalitets og holdbarheds standarder og garanterer overfor forbrugere/køberne af vores produkter, at de er fri for materielle defekter og forarbejdningsdefekter. På varerne er der 2 års reklamationsret, i henhold til den danske købelov. Den givne garanti, gælder ikke for fejl, der skyldes direkte eller indirekte misbrug, forkert brug, forsømmelse, uheld, normalt slid og ælde, reparation, ændringer uden vores tilladelse og vejledning eller mangel på vedligeholdelse.

AJ-Engros A/S er under ingen omstændigheder ansvarlig for dødsfald, skader på personer eller ejendom eller følgeskader, som følge af brug af vores produkter.

For at benytte sig af garantien, skal produktet eller en del af produktet, returneres til os med henblik på undersøgelse, med forudbetalt porto. Derudover skal der medfølge et købsbevis og en beskrivelse af klagen. Hvis vores undersøgelse viser en defekt, vil vi enten reparere, eller udskifte produktet. Hvis vi ikke let og hurtigt kan foretage en reparation eller en udskiftning og hvis du er villig til at acceptere en tilbagebetaling, vil vi refundere købsprisen. Vi returnerer produkter på forbrugers regning, hvis det viser sig, at der ingen defekt er eller defekten ikke er dækket af garantien.

Producenten forbeholder sig, til enhver tid ret til, at ændre specifikationer, da de til enhver tid stræber efter, at opnå en bedre kvalitet af udstyret.

Ophavsret: Ophavsretten af denne instruktionsbog er ejet af AJ Engros A/S, og må ikke gengives eller kopieres uden forudgående tilladelse fra AJ Engros A/S.

MONTAGEVEJLEDNING

Brug tegningerne, figur A og B, som din guide til samling. Læg alle dele ud foran dig, før du begynder.

FØR FØRSTE BRUG

Inden presseren tages i brug skal du tjekke for luft, i det hydrauliske system. Åbn ventilen, ved at dreje den mod uret. Pump flere fulde slag, for at fjerne eventuel luft i systemet.

Kontroller alle dele og deres tilstand, hvis der er nogle ødelagte dele, må presseren ikke bruges. Kontakt leverandøren med det samme.

BETJENINGSVEJLEDNINGEN

Advarsel! Inden du tager presseren i brug, er det vigtigt, at du læser, forstår og anvender de sikkerhedsinstruktioner og advarsler, som er beskrevet i brugermanualen!

- Placer blokken på tryk bundrammen, og placer arbejdsemnet herpå.
- Luk ventilen ved, at dreje den med uret, indtil den er helt lukket.
- Pump håndtaget, indtil stemplet nærmer sig emnet.
- Juster arbejdsemnet og stemplet, for at sikre center belastning.
- Pump i håndtaget, for at begynde belastningen på emnet.
- Når arbejdet er gjort, skal du stoppe med at pumpe i håndtaget, langsomt og forsigtigt fjern belastning fra emnet, ved at dreje ventilen mod uret, i små trin.
- Når stemplet er trukket helt tilbage, kan du fjerne emnet fra bundrammen.
- Afbryd luftindtaget fra kompressoren

Denne instruktion er en integreret del af maskinen og skal ledsage maskinen, hver gang den videresælges eller flyttes. Hvis du har nogle spørgsmål, så kontakt forhandleren

VEDLIGEHOELSE

- Rengør ydersiden af presseren med, en tør, ren og blød klud, og jævnlige smør leddene og alle bevægelige dele, med en let olieret klud, efter behov.
- Når du ikke anvender presseren, skal den opbevares på et tørt sted, med cylinderen og stemplet helt tilbagetrukket.
- Når tryk virkningsgraden nedsættes, rens det hydrauliske system, som beskrevet.
- Kontroller hydraulikolien, og fjern påfyldningsskruen på toppen af reservoiret, hvis olien ikke er tilstrækkelig, påfyld med høj kvalitet hydraulisk donkraft olie efter behov, derefter udskift påfyldningsskruen, og rens det hydrauliske system.

SIKKERHED INSTRUKTION

Læs venligst disse instruktioner omhyggeligt! Vær opmærksom på sikkerhedsanvisningerne og advarslerne. Brug produktet korrekt og med omhu. Hvis du ikke følger de anvisninger, der står beskrevet, kan det føre til alvorlig ejendom- eller personskade. Opbevar venligst denne brugsanvisning til senere brug.

Vi har gjort alt, hvad vi kan, for at sikre at presseren tilbyder den bedste sikkerhed, men du er nødt til at gøre din del! Nedenunder er en række tips, for at højne sikkerheden:

- Stål og andre materialer kan splintre, så brug **altid** beskyttelsesbriller, som overholder den relevante ANSI kode.
- Hvis du opdager noget, der kan tyde på overhængende strukturelle fejl, stop med at bruge presseren straks, og undersøg det grundigt.
- Bolt presseren til bordet, hvis den skal anvendes til uhåndterlige eller ustabile genstande.
- Brug ikke presseren til, at komprimere fjedrene eller andre genstande, der kan frigøre og forårsage en potentiel fare.
- Brug en kvalificeret person til, at holde presseren under gode forhold. Rengør den efter hver anvendelse, for at opnå den bedste sikkerhed og ydelse.
- Du må ikke overstige den nominelle kapacitet. Anvend **aldrig** overdreven kraft til et emne, og brug altid manometeret til nøjagtigt, at bestemme den påførte belastning.
- Brug denne presser til det formål, den er beregnet til. Brug den **IKKE** til andre formål, end presseren er designet til at udføre.
- Hold børn og uvedkommende væk fra arbejdsområdet.
- Fjern slips, ure, ringe og andre løse smykker og langt hår, skal sættes op.

- Brug den relevante ANSI kode, som er godkendte beskyttelsesbriller, ansigtsskærm, sikkerhedsskjold og tunge arbejdshandsker, når du betjener presseren.
- Hold en forsvarlig balance og fodfæste, når du betjener presseren, og sørg for, at du har gode sikkerhedssko på.
- Brug kun presseren på en overflade, der er stabil, plan, tør, ikke glat, og er i stand til at opretholde belastningen. Hold overfladen ren, ryddelig og fri for uafhængige materialer og du skal sikre dig, at der er tilstrækkelig belysning, når du anvender presseren.
- Undersøg presseren, hver gang, før du anvender den. Du må **IKKE** anvende presseren, hvis der er noget der er; bøjet, brudt, revnet, utæt eller på anden måde beskadiget. Enhver mistænkt del er noteret, eller det har været udsat, for et chok belastning.
- Kontroller, at alle bolte og møtrikker er godt fastspændte, inden du anvender presseren.
- Du skal **ALTID** sikre dig, at emnet er centreret, og spændt sikkert fast.
- Hold hænder og fødder væk fra presserens område, på alle tidspunkter.
- **DU MÅ IKKE** bruge presseren til at komprimere fjedre eller andre emner, der kan frigøre og forårsage en potentiel fare. Stå aldrig direkte foran en lastet presser, og aldrig forlad, en belastet presser uden opsyn.
- Betjen **IKKE** presseren, hvis du er træt, under indflydelse af alkohol, narkotika eller noget euforiserende medicin.
- Lad **IKKE** utrænede personer at betjene pressen.
- Der må **IKKE** foretages ændringer på presseren.
- Brug **IKKE** bremsevæske, eller anden forkert væske. Undgå at blande forskellige typer af olie, når der tilføjes hydraulikolie på presseren. Kun en god kvalitet hydraulisk donkraft olie kan bruges!
- Udsæt **IKKE** pressen for regn eller nogen form for dårligt vejr.
- Hvis pressen har brug for reparation, og/eller der er nogen dele, der skal udskiftes, skal det repareres af autoriserede teknikere, og der må kun bruges, de reservedele fra producenten.

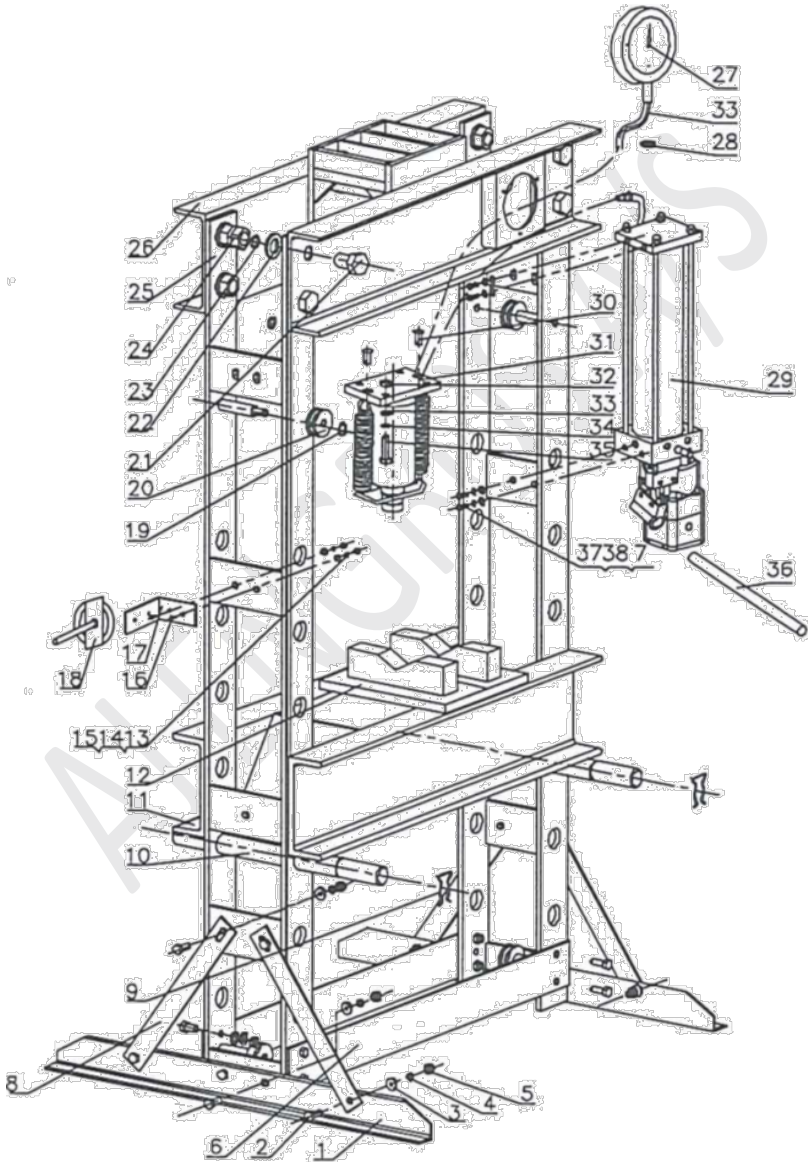
ADVARSEL! De advarsler og instruktioner diskuteres i denne vejledning kan ikke dække alle forhold og situationer, der kan opstå. Det skal forstås af operatøren, at sund fornuft og forsigtighed er faktorer, der ikke kan bygges ind i produktet, men skal leveres af den erhvervsdrivende.

STYKLISTE OVER PRESSEREN OG BILLEDE

RESERVEDELSLISTE → SE FIGUR A

Nr.	Beskrivelse	Antal	Nr.	Beskrivelse	Antal
1	Bundsektion	2	21	Bolt M24*50	8
2	Bolt M12*35	20	22	Låseskive 24	8
3	Spændeskive 12	20	23	Spændeskive 24	8
4	Låseskive 12	20	24	Møtrik M24	8
5	Møtrik M12	20	25	Indlæg	2
6	Bord	2	26	Øvre tværbjælke	1
7	Bolt M10*25	4	27	Manometer	1
8	Afstiver	4	28	Nylon blok	1
9	Nitte	2	29	Knap til pumpedelen	1
10	Ben til bundrammen	2	30	Springfjeder bolt	2
11	Bundrammen	1	31	Knap til cylinderdelen	1
12	Trykpladen	2	32	Møtrik M16	4
13	Spændeskive 10	4	33	Spændeskive 16	4
14	Låseskive 10	4	34	Låseskive 16	4
15	Møtrik M10	4	35	Bolt M16*60	4
16	Bolt M10*30	4	36	Håndtag	1
17	Kurvede bord	1	37	Spændeskive 10	4
18	Optagshastighed	1	38	Låseskive 10	4
19	Stræk kredsen	4	39	Trykabinen	1
20	hjul	4			

FIGUR A

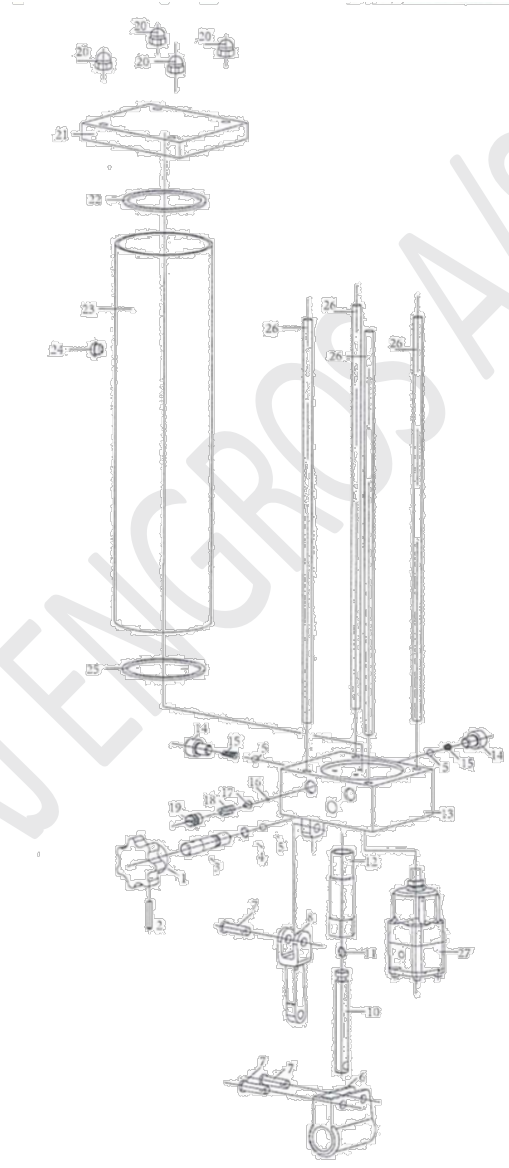


STYKLISTE OVER PUMPEN OG BILLEDE

RESERVEDELSLISTE → SE FIGUR B

Nr.	Beskrivelse	Antal
R1	Knap	1
R2	Stift	1
R3	Frigivelsesventil	1
R4	O-ring	1
R5	Barl ventil	2
R6	Håndtagsbeslaget	1
R7	Stift	3
R8	Blandede stænger	1
R9	Stangsædet	1
R10	Stempel	1
R11	J-ring	1
R12	Pumpehus	1
R13	Basen	1
R14	Bolt M8*12	1
R15	fjeder	2
R16	Kugleventil	1
R17	Kugleleje	1
R18	Fjeder sikkerhedsventil	1
R19	Sikkerhedsskrue	1
R20	Møtrik M8	4
R21	Dæksel	1
R22	O-ring	1
R23	Beholderen	1
R24	Oliepakning	1
R25	O-ring	1
R26	(stay bar)	4
R27	Luftpumpe	1

FIGUR B

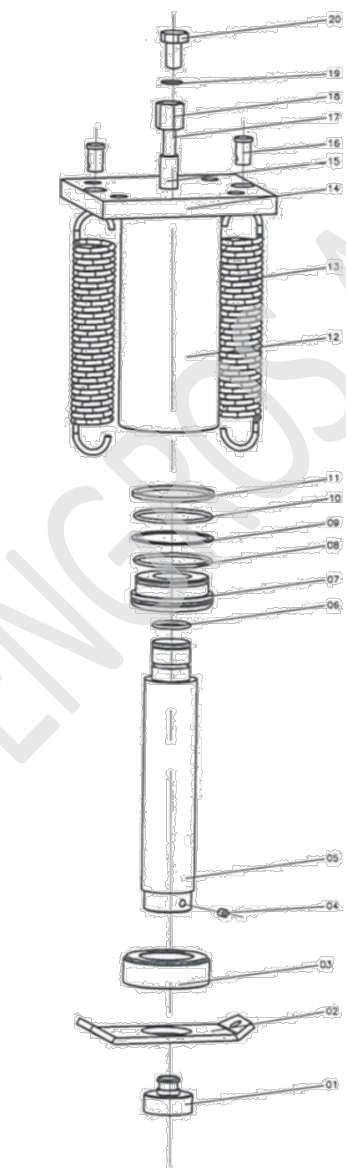


STYKLISTE OVER CYLINDEREN OG BILLEDE

RESERVEDELSLISTE → SE FIGUR C

Nr.	Beskrivelse	Antal
R1	Trykhovedet	1
R2	Fjederpladen	1
R3	Styrebøsningen	1
R4	Skruelåsningen	1
R5	Stempelstangen	1
R6	Sæt af o-ringe	1
R7	Stempelhovedet	1
R8	Sæt af o-ringe	1
R9	Stempelpakningen	1
R10	Sæt af o-ringe	1
R11	Møtrik	1
R12	Cylinderenheden	1
R13	Trækfjedere	2
R14	Strygesål	1
R15	Fast stang	1
R16	Trækfjedre bolte	2
R17	Sammenkoblingen	1
R18	Møtrik	1
R19	Sæt af firkantede ringe	1
R20	bolt	1

FIGUR C



OVERENSSTEMMELSESERKLÆRING

CERTIFICATE NUMBER: CE-C-0429-09-17-03-2B
DATE OF ISSUE: 2009-12-30



CERTIFICATE OF CONFORMITY

NAME AND ADDRESS OF THE MANUFACTURER: Changshu Tongrun Auto Accessory Co.,Ltd.
New Long Teng Industrial Park, Changshu Economic Development Zone, Changshu, Jiangsu, China

PRODUCT DESCRIPTION: Hydraulic Shop Press
TYPE AND MODEL: TY10003 (capacity 10T), TY12002 (capacity 12T),
SERIES NUMBER: TY20001 (capacity 20T), TY20006 (capacity 20T),
TY20007 (capacity 20T), TY30001(capacity 30T),
TY40002 (capacity 40T), TY50001(capacity 50T)

APPLICABLE STANDARDS: ENISO12100-2:2003
ENISO13857:2008
EN349:1993+A1:2008
EN1494:2000+A1:2008


APPLICABLE EC DIRECTIVES: 2006/42/EC
MACHINERY DIRECTIVE

TECHNICAL FILE (TCF) REFERENCE NUMBER: TF-CSTR-0429-09-03

Based on the voluntary assessment of the product sample and technical file, we certify that the above-mentioned product meets the requirements of the EC directives.

The manufacturer has the responsibility for ensuring that all serial manufacture of the product is in compliance with the specification of the sample submitted for assessment and detailed in the technical file.

CCQS UK Ltd.
Suite B, Regal Court
112 London Road, Headington,
Oxford, OX3 9AW, UK
Tel: +0044 01865 741105
Fax: +0044 01865 423693
Email: info@ccqsuk.com


APPROVED / SIGNED BY PRESIDENT
CCQS UK LTD

DATE OF ISSUE: 30th Dec. 2009





AJ  **Engros A/s**

Salg til private & erhverv!

Sønderbrogade 89

7160 Tørring, DK

Tlf.: 75802276

Mail: aj@ajengros.dk