

MOTORCYKEL LIFT

INSTALLATION, DRIFT OG
VEDLIGEHOLDELSE MANUAL

Varenr. 10064020



Læs hele vejledningen før INSTALLATION, for at sikre en korrekt drift- og lang levetid

Brugerens data	3
Installations data	4
NOTE	5
BEGRÆNSET GARANTI	5
Produktegenskaber og specifikationer.....	6
Krav til installation	7
Trin i installationen	8
Udfoldet visning - MODEL: MC-600.....	15
Test kørsel.....	18
Betjeningsvejledning.....	19
Vedligeholdelsesordning.....	20
Fejlfinding	21
Liste over dele.....	22
Dele til cylinder	24
Dele til styreskab	25
Dele til el-enhed, 220V / 50Hz / 1 fase.....	26
Egne notater	28
Overensstemmelseserklæring	31

BRUGERENS DATA

Udfyld nedenstående information, som findes på typeskiltet.

Varenr. _____

Serie Nr. _____

Produktions dato _____

De personer der står herunder, er kvalificerede til at bruge maskinen efter installationen.

Kurset for brug og vedligeholdelse er blevet udført af en kvalificeret tekniker.

1.
2.
3.
4.

INSTALLATIONS DATA

Model nr. _____

Serie nr. _____

Kunde _____

Installations dato _____

Vi erklærer hermed at ovennævnte maskine er installeret korrekt.

Alle funktioner er blevet afprøvet.

Vi forventer, derfor at maskinen virker godt i alle henseender.

Installations dato

Den autoriserede tekniker

.....

.....

Kunden

.....

NOTE

Oplysningerne i denne håndbog, er tænkt som en guide til betjeningen af maskinen, og er ikke tænkt som en brugermanual. De data guiden indeholder, er indhentet fra producenten og fra andre kilder. Der er gjort mange bestræbelser for, at sikre nøjagtigheden af oplysningerne, men det er umuligt, at kontrollere hver eneste oplysning om produktet. Derudover kan udvikling af maskinen betyde, at det leverede udstyrs detaljer, kan variere fra oplysningerne i denne manual. Derfor er det brugerens ansvar at sikre, at udstyret er egnet til arbejdsopgaverne og at det ikke bliver brugt uhensigtsmæssigt.

BEGRÆNSET GARANTI

AJ Engros A/S gør alt for at sikre, at de leverede produkter, lever op til høje kvalitets og holdbarheds standarder og garanterer overfor forbrugere/køberne af vores produkter, at de er fri for materielle defekter og forarbejdningsdefekter. På varerne er der 2 års reklamationsret, i henhold til den danske købelov. Den givne garanti, gælder ikke for fejl, der skyldes direkte eller indirekte misbrug, forkert brug, forsømmelse, uheld, normalt slid og ælde, reparation, ændringer uden vores tilladelse og vejledning eller mangel på vedligeholdelse.

AJ-Engros A/S er under ingen omstændigheder ansvarlig for dødsfald, skader på personer eller ejendom eller følgeskader, som følge af brug af vores produkter.

For at benytte sig af garantien, skal produktet eller en del af produktet, returneres til os med henblik på undersøgelse, med forudbetalt porto. Derudover skal der medfølge et købsbevis og en beskrivelse af klagen. Hvis vores undersøgelse viser en defekt, vil vi enten reparere, eller udskifte produktet. Hvis vi ikke let og hurtigt kan foretage en reparation eller en udskiftning og hvis du er villig til at acceptere en tilbagebetaling, vil vi refundere købsprisen. Vi returnerer produkter på forbrugers regning, hvis det viser sig, at der ingen defekt er eller defekten ikke er dækket af garantien.

Producenten forbeholder sig, til enhver tid ret til, at ændre specifikationer, da de til enhver tid stræber efter, at opnå en bedre kvalitet af udstyret.

Ophavsret: Ophavsretten af denne instruktionsbog er ejet af AJ Engros A/S, og må ikke gengives eller kopieres uden forudgående tilladelse fra AJ Engros A/S.

PRODUKTEGENSKABER OG SPECIFIKATIONER

MOTORCYKEL LIFT MC-600:

- Hydrauliske direkte drevne cylindre, designet og fremstillet på høj standard, ved hjælp af olietætning i cylinder
- Selvsmørende UHMW polyethylen glidere og bronze bøsninger.
- Skridsikre diamantplatforme
- Automatisk låse sikkerhedssystem
- Valgfrit: Breddeudvidelsessæt og platforms forlænger sæt

MODEL MC-600 SPECIFICATION

Model	Kapacitet	Løfte højde	Løftetid	Samlet længde	Samlet Bredde	Minimum højde	Brutto vægt	Motor
MC-600	600KG	1090mm	23s	2745mm	750mm	155mm	290kg	1.5HP



Figur 1

KRAV TIL INSTALLATION

A. Nødvendigt værktøj

Borehammer Ø19



Fedtpresser



Skruestrækker



Topnøgle 28"



Skiftenøgler 12"



Hagenøgle (40-42mm)



Ring gaffelnøgler
(13",15",17",19")



Tænger



B. Specifikationer af beton

Specifikationer af beton skal overholde specifikationerne som følger.
Hvis det ikke gøres, kan det føre til, at løft og / eller køretøj falder.

1. Beton skal være mindst 100 mm tykkelse og uden forstærkende stålstænger og skal tørres helt inden løfteinstallationen.
2. Beton skal have en teststyrke på 210 kg / cm²

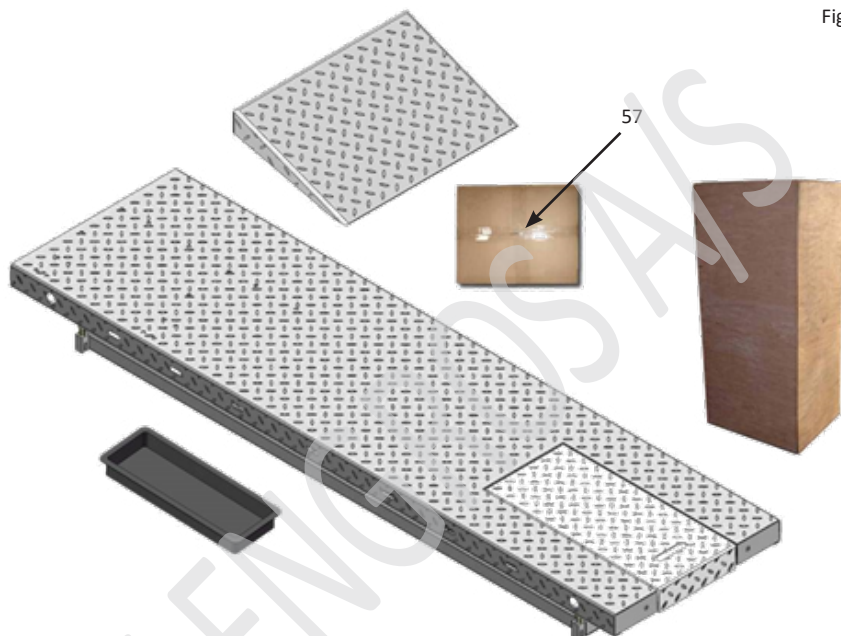
C. Strømforsyning

Strømkapaciteten skal være over 2,2kw, kilde kabelstørrelsen skal være 2,5mm² .

TRIN I INSTALLATIONEN

- A. Kontroller delene før montering for at sikre, at alle dele er til stede.
1. Pakket gods (løft, indkøringsramme, Dele, kontrolskab).
Flyt delene til side, åbn den ydre emballage og kontroller delene i henhold til forsendelsesdelslisten.

Figur 3



2. Åbn boksen, kontroller delene efter dele listen

Figur 4

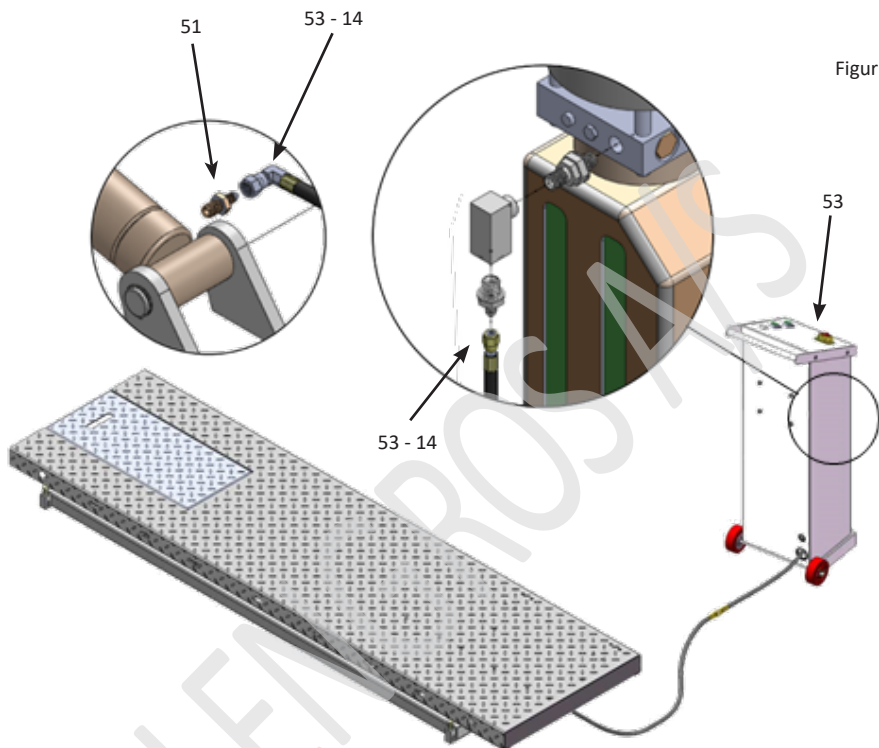


3. Åbn posen, kontroller delene efter dele listen

Figur 5



B. Sæt elevator og betjeningskab i god rækkefølge og tilslut olieslangen
Installer elektrisk



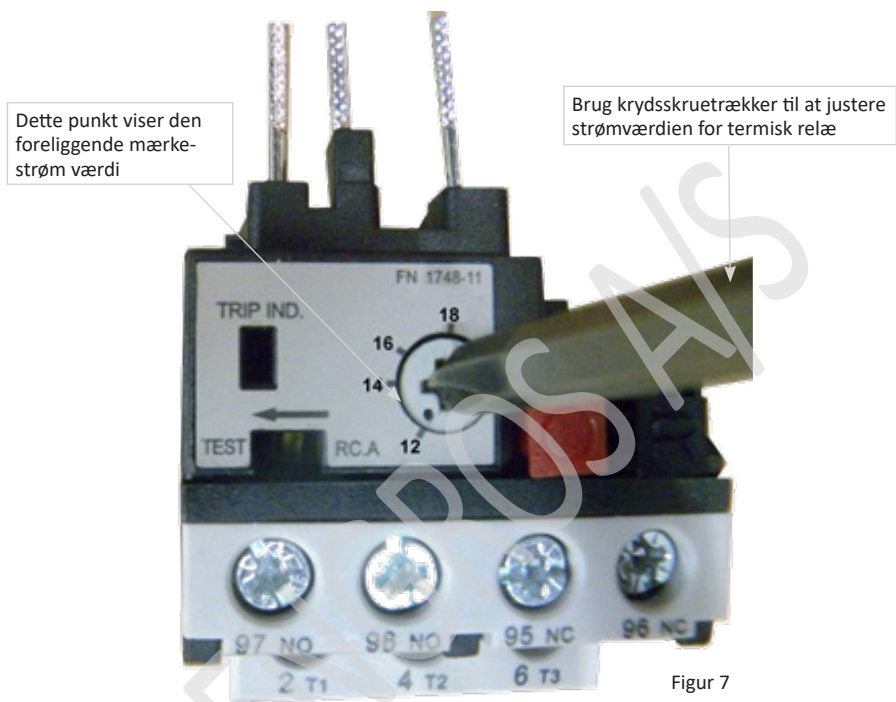
Figur 6

C. Installer elektrisk system

1. Justering af den aktuelle vurdering af termisk relæ i kontrolboksen ifølge forskellige konfigurationer af hydraulikaggregatet. Generelt bør den elektriske strøm af termisk relæ være lige eller større end for motor.

Hydraulisk motor	1,5HP / 1PH
Strøm	12A

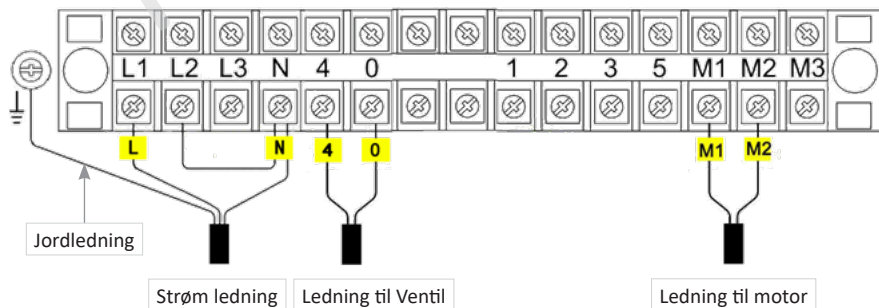
Brug krydsskruetrækker til at justere nominal strømværdi for termisk relæ.



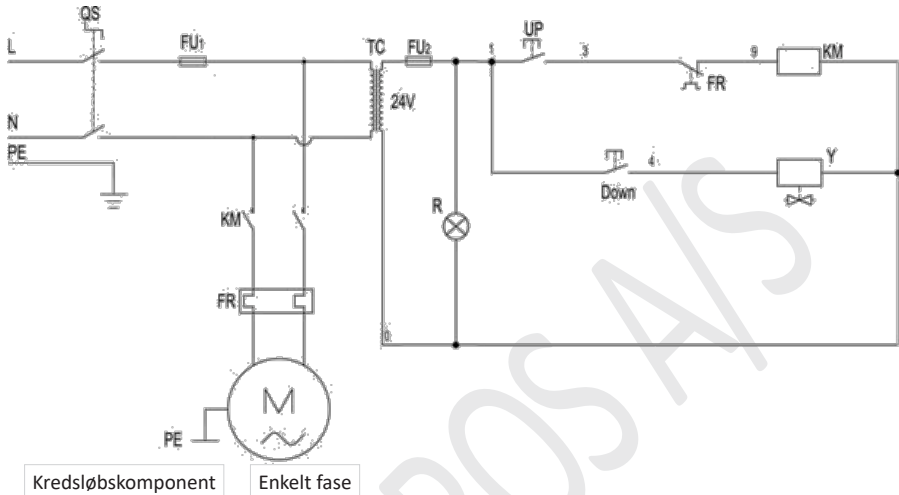
2. Tilslut ledningerne i henhold til nedenstående diagram.

2.1 Trefasede kredsløb ledninger (fig.8)

Figur 8



2.2 Skematisk kredsløbsdiagram

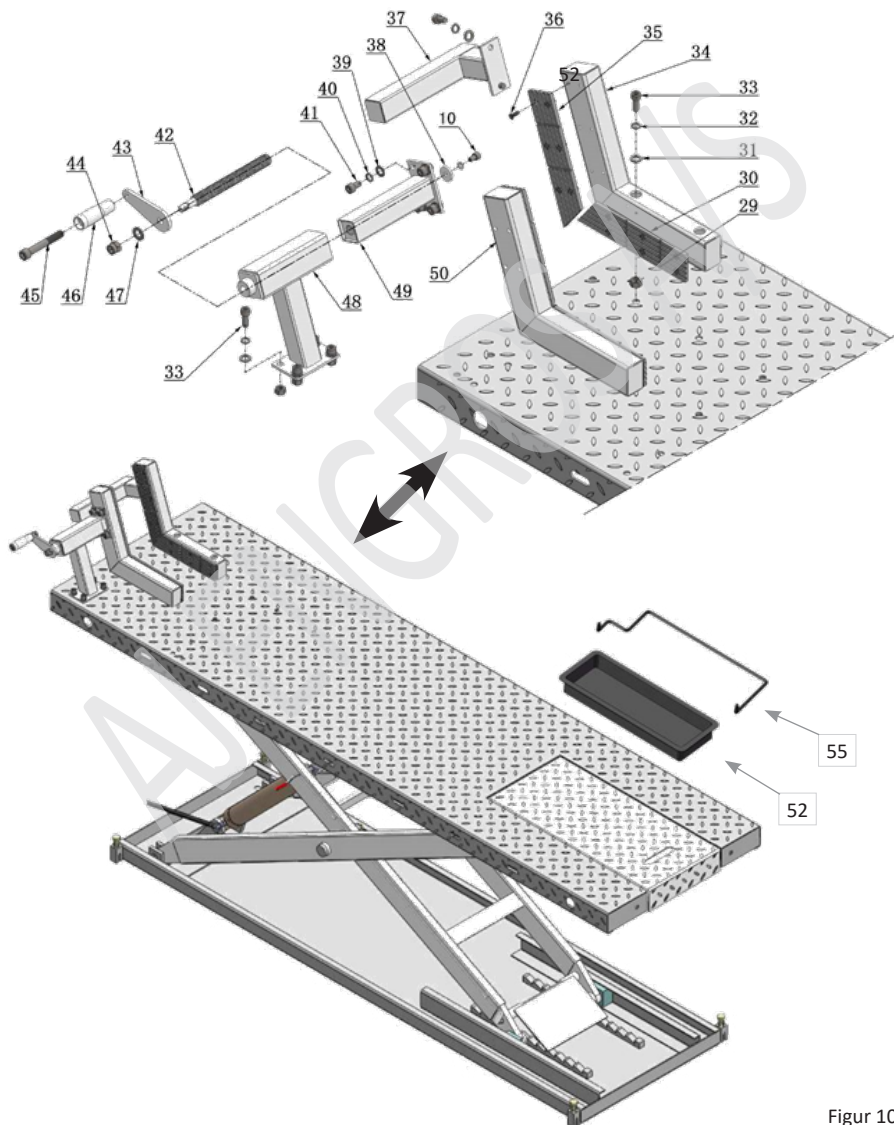


Vare	Navn	Kode	Specifikation
1	Afbrøderen	QS	380V AC
2	Sikring	FU1	25A
3	Sikring	FU2	3A
4	AC-kontaktor	KM	24V AC
5	Hydraulisk magnetventil	Y	24V AC
6	Trykknop	UP	Single
7	Trykknop	Down	Single
8	Lys	R	White (24V)
9	Transformer	TC	24V AC
10	Termisk relæ	FR	12A~18A
11	Motor	M	3 Phase

- D. Stram alle rørledninger og tilføj den rigtige mængde hydraulikolie til hydraulikstationen (For at sikre det hydrauliske systems levetid og den optimale drift af udstyret, skal du tilføje en 32 hydraulikolie.)

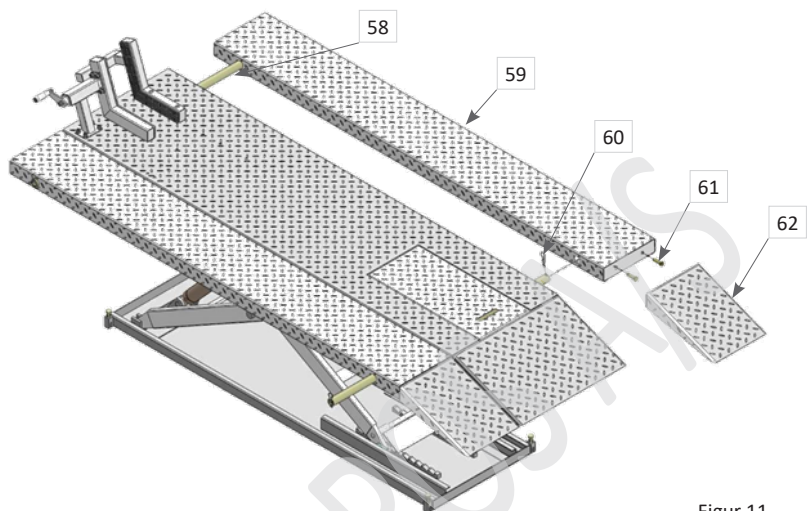
E. Installer justerbar hjul skruestik. (Se Fig. 10)

1. Efter tilslutning af ledningen skal du løfte motorcykelliften til en passende højde, montere dækklemmen i henhold til nedenstående foto.



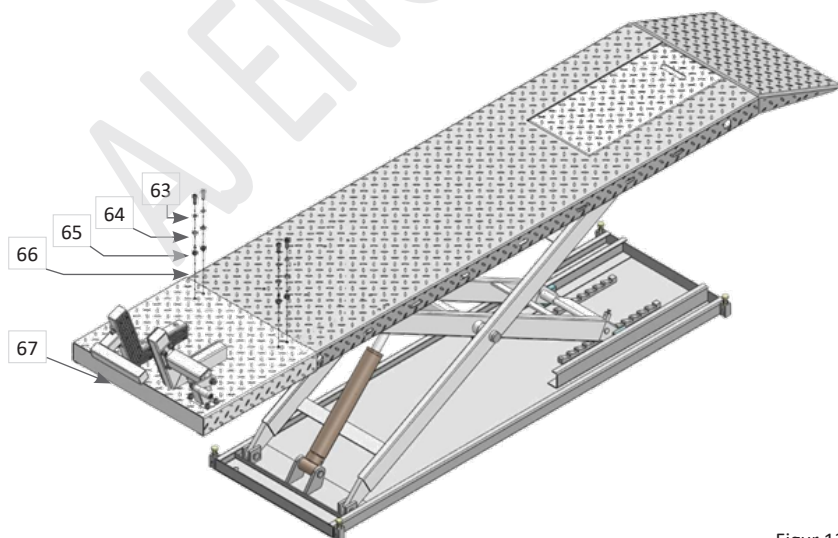
Figur 10

- F. Installer breddeudvidelsessæt (valgfrit). Se Fig. 11.



Figur 11

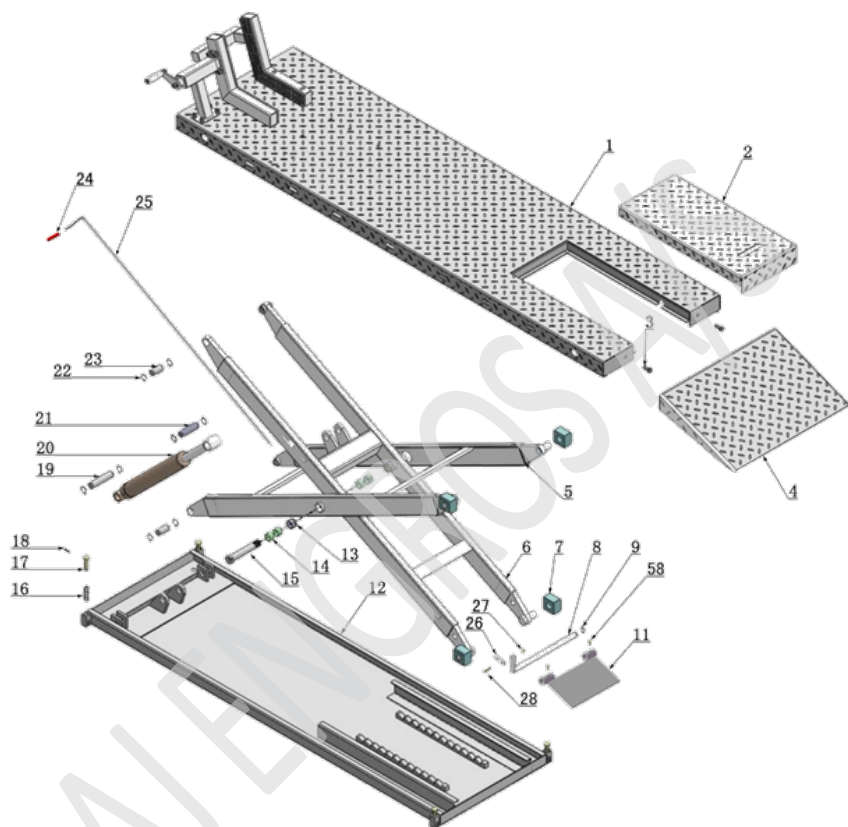
- G. Installer platformslængdesæt (ekstraudstyr). Se Fig. 12
Bemærk: Forbind hullerne på platformslængdesæt og platformen.
Monter dækklemmen på platformslængdesættet.



Figur 12

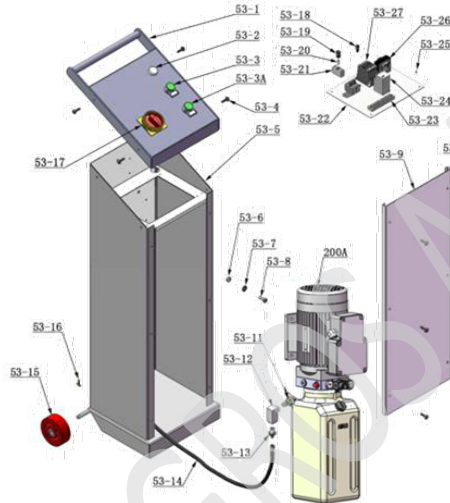
UDFOLDET VISNING - MODEL: MC-600

Figur 13

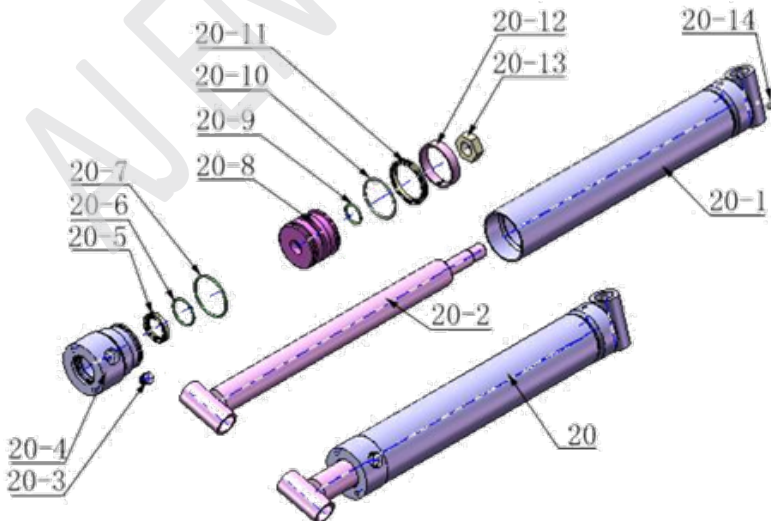


KONTROL SKAB

Figur 14

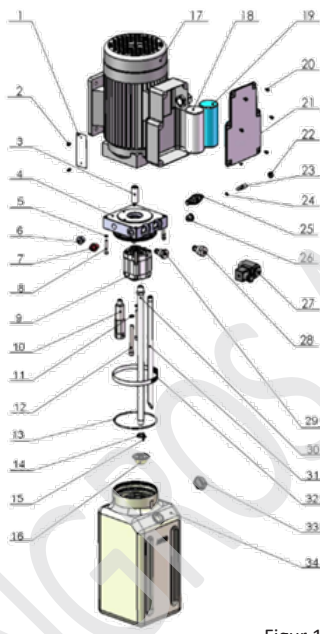


CYLINDER



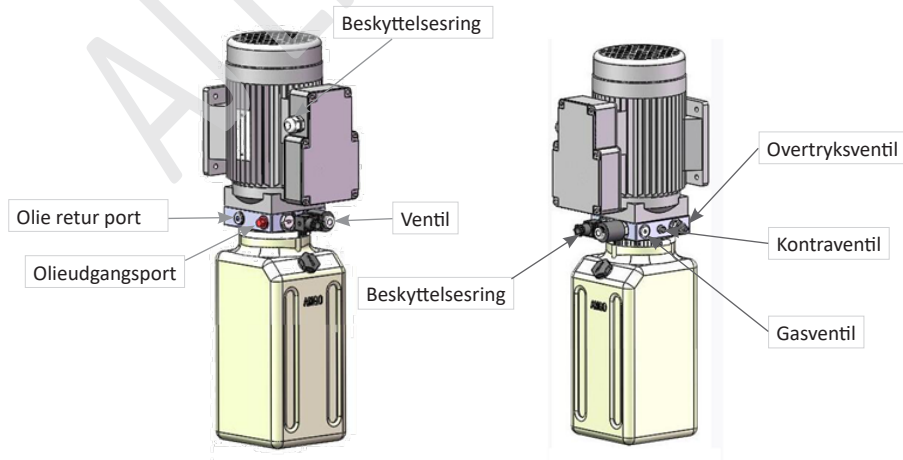
Figur 15

STRØMENHED: 220V/50HZ/ENKELT FASE



Figur 16

ILLUSTRATION AF HYDRAULIKVENTIL TIL EL-ENHED (220V / 50HZ / 1 FASE)

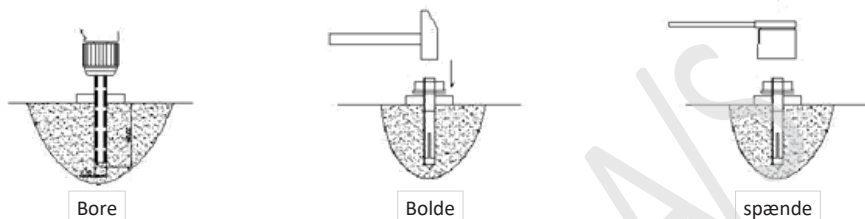


TEST KØRSEL

1. Installer ankerbolte. se figur 18

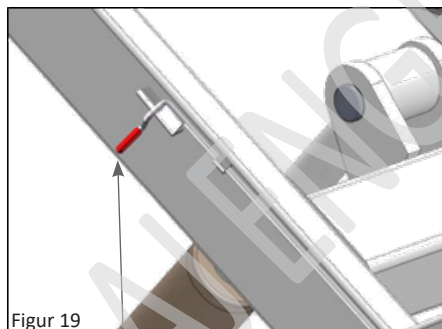
Monter ankerboltene for at fastholde maskinen efter til underlaget.

Bemærk: Vridningskraften er 150N.m for fastgørelse af ankerskruen, slå ankerbolten i jorden mindst 90mm.



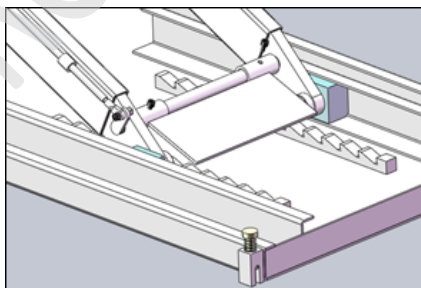
2. Juster højden på sikkerhedsanordningen

Hæv liften til den højeste position (se Fig.19), og drej sikkerhedslåsehåndtaget i henhold til pilens retning. Løsn skruen af sikkerhedsanordningen med nøgle, løft sikkerhedslåspladen fra stativet omkring 15-20 mm (se fig.20), og stram skruen fast med skruenøglen.



Figur 19

Sikkerhedshåndtag



Figur 20

BETJENINGSVEJLEDNING

1. Monter olieslangen mellem cylinder og hydraulik pumpe, motorcykelliften kan nu bruges.
2. Hæv liften op uden belastning for at teste at alt virker som det skal.
3. At løfte køretøjet

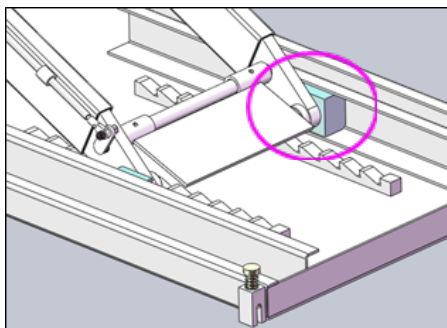
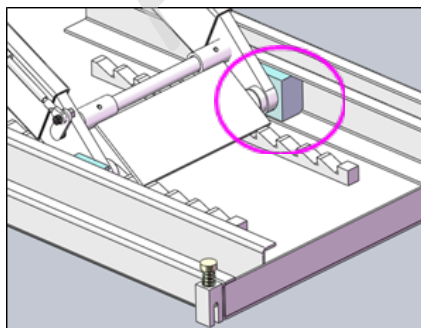
Sænk liften til den laveste position, løs dækklemmen. Flyt motorcyklen til platformen, sæt hjulet i den justerbare hjulskruestik, sæt motorcyklen godt. Slå motorcyklens fodstøtte op.

Klem dækket ved hjælp af det drejede håndtag. Montér båndstrammeren. Sørg for, at hjulet er spændt i skruer stikket og fastgjort før brug. Se figur 21



4. Sænkning af liften:

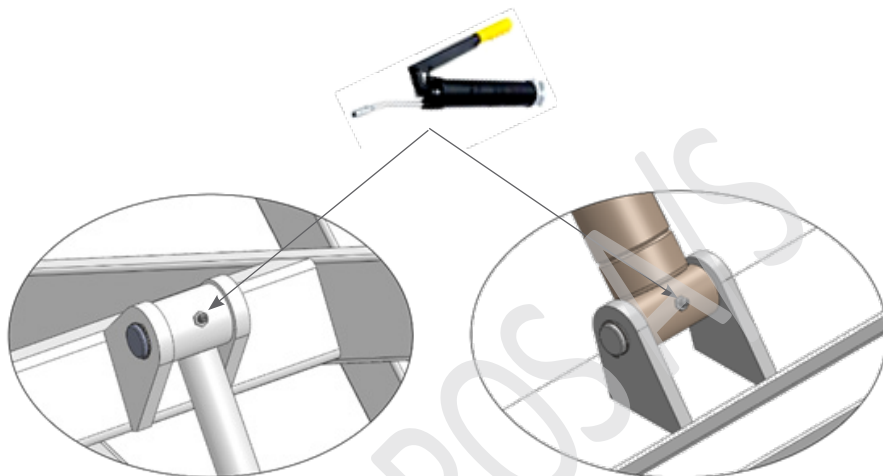
Hæv liften så låsepalen er fri, drej sikkerhedslåsegrebet nedad (se fig. 22) for at frigøre sikkerhedslåsen. Når sikkerhedslåsen er frigivet (se fig. 23), tryk på down knappen på styrepulten, liften vil sænket.



VEDLIGEHOELDESESORDNING

MÅNEDLIG VEDLIGEHOELDELSE:

1. Smør alle bevægelige dele med smøremiddel



2. Kontroller alle stik, bolte og stifter for at sikre korrekt montering.
3. Lav visuel inspektion af alle hydrauliske slanger / ledninger for mulig slitage eller lækage

HVERT HALVE ÅR:

1. Lav visuel inspektion af alle bevægelige dele for mulig slitage, interferens eller skader.
2. Kontroller alle skruer og drejningsmomenter

FEJLFINDING

Problem	Årsag	Udbedring/Løsning
Motoren kører ikke	<ol style="list-style-type: none"> 1. Knappen virker ikke 2. Ledningsforbindelse er ikke i god stand 3. Motoren udbrændt 4. AC-kontakt er udbrændt 	<ol style="list-style-type: none"> 1. Udskift knappen 2. Udskift ledningerne 3. Reparerer/udskift motor 4. Reparerer/udskift AC-Kontakt
Motoren køre, men lift hæver ikke	<ol style="list-style-type: none"> 1. Motor kørsel i omvendt drejning 2. Udløs ventilen ved beskadigelse 3. Gearpumpe ude af drift 4. Overtryksventil eller Kontraventilen for skader 5. Lavt olie niveau 6. Overbelastning eller lavtryk 	<ol style="list-style-type: none"> 1. Skift om på ledningerne 2. Reparerer eller udskift 3. Reparerer eller udskift 4. Reparerer eller udskift 5. Fyld tanken 6. Check belastning eller justere trykket
Liften kan ikke holde sig oppe	<ol style="list-style-type: none"> 1. Udløs ventilen 2. Overtryksventil eller ventilens lækage 3. Cylinder eller Fittings lækker 	<ol style="list-style-type: none"> 1. Reparerer eller udskift 2. Reparerer eller udskift 3. Udskift montage og olietætning
Lift stiger langsomt	<ol style="list-style-type: none"> 1. Olieforbindelsen er fastklemt 2. Motoren køre på lav spænding 3. Olie blandet med luft 4. Luftpumpen lækker 5. overbelastning løft 	<ol style="list-style-type: none"> 1. Rengør olierøret 2. Kontroller elektrisk system 3. Fyld beholderen 4. Reparerer eller udskift 5. Tjek belastningen
Lift kan ikke sænke	<ol style="list-style-type: none"> 1. Sikkerhedsanordningen er ikke aktiveret 2. udløsningsventil skadet 3. Oliesystemet sidder fast 	<ol style="list-style-type: none"> 1. Udløs sikkerhedsanordningen 2. Reparerer eller udskift 3. Rengør oliesystemet

LISTE OVER DELE

Nr.	Vare Nr.	Beskrivelse	Antal
1	11720118	Platform	1
2	11720021	Dækplade til platform	1
3	10217069	Sekskantbolt	2
4	11720123	Køreplade	1
5	11720120	Ydre saks Assy.	1
6	11720119	Indre saks Assy.	1
7	10610023	Glidende blok	4
8	11720122	Stift til sikkerhedsanordning	1
9	10206019	Karabinhage	1
10	10720061	Stikbolte	1
11	11720125	Sikkerhedsanordning Assy.	1
12	11720121	Base Assy.	1
13	10620022	Selv låsende møtrik	2
14	10203004A	Bronze bush	8
15	11720007	Stift til saks	2
16	10720003	Fjeder	4
17	11720012	Stift til fjeder	4
18	10209025	Stift	6
19	11640006A	Cylinder Base Pin ϕ 25	1
20	10640007	Cylinder	1
21	11640057	Stift til Cylinder tilslutningen	1
22	10206032	Karabinhage	12
23	11720009	Tilslutnings stift	4
24	10620136	Stift roll	1
25	11720111	Tilslutningsstift til sikkerhedslås	1
26	11720110	Connector bush	1
27	10420018	Selv låsende møtrik	1
28	10720102	Socket bolt	1
29	10209021	Sekskantede møtrik	6
30	10720043	Gummipude	2
31	10209022	Skive	6
32	10209039	Låseskive	6
33	10720002	Socket bolt	6
34	11720028	Fixed frame	1
35	10720044	Gummipude	2

36	10209019	Skruer	24
37	11720048	Tire stop tube Assy.	1
38	10720045	Spændeskive	1
39	10209033	Spændeskive	6
40	10209034	Låseskive	7
41	10420043	Socket bolt	6
42	11720017	Tilpasset aksel	1
43	11720016	Connecting plate for handle	1
44	10206023	Selv låsende møtrik	1
45	10720015	Fixed Bolt for operating handle	1
46	11720018	Betjeningshåndtag	1
47	10206006	Spændeskive	1
48	11720032	Adjustable fixing device	1
49	11720031	Active tube assy.	1
50	11720030	Justerbar ramme	1
51	10209064	Straight fitting	1
52	10206156	Værktøjskasse	1
53	10720079	Styreskab (Elektrisk)	1
54	10620071	Anchor bolt	4
55	10720100	Ramme til værktøjskasse	1
56	10720014	Tension bandage	1
57	10720501	Parts box	1
58	10640050	Socket bolt	2
200A	81523024	Power unit	1
Valgfrit: Bredde forlængelsessæt			
59	11720036	Forbindelsessstift	2
60	11720035	Width extension platform	2
61	10209012	Hair pin	4
62	10217069	Hex bolt	4
63	11720034	Width extension drive-in ramp	2
Valgfrit: Udvidelsessæt			
64	10209126	Hex bolt	4
65	10209039	Låse skive	4
66	10209022	Spændeskive	4
67	10209021	Hex nut	4
68	11720126	Extension platform	1

DELE TIL CYLINDER

Nr.	Vare Nr.	Beskrivelse	Antal
20-1	11640030A	Bore Weldment (Svejsning)	1
20-2	11640031A	Stempelstang	1
20-3	10201034	Bleeding Plug	1
20-4	11201033	Head Cup	1
20-5	10209078	Støvring	1
20-6	10201032	O-Ring	1
20-7	10201035	O-Ring	1
20-8	11201028	Stempel	1
20-9	10206069	O-Ring	1
20-10	10201031	O-Ring	1
20-11	10201030	Y-Ring	1
20-12	10201029	Support Ring	1
20-13	10206071	Møtrik	1
20-14	10620064	Olie dyse	2

AJ ENGROS A/S

DELE TIL STYRESKAB

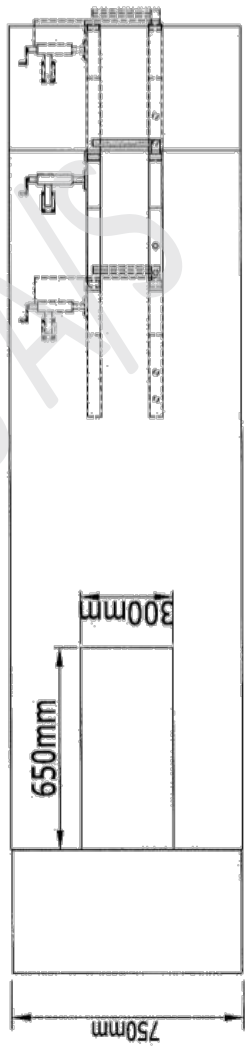
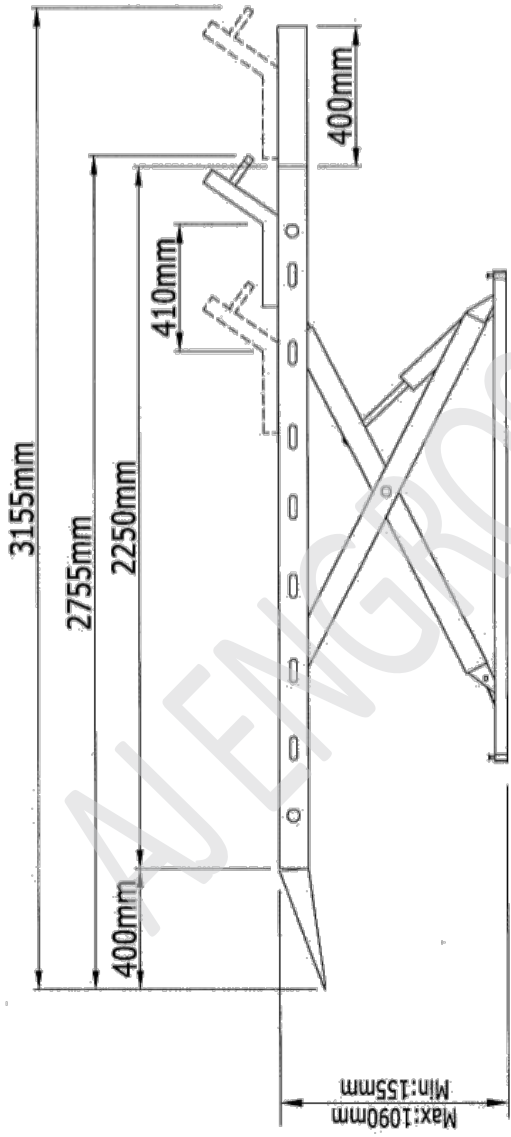
Nr.	Vare Nr.	Beskrivelse	Antal
53-1	11720052	Kontrolpanel	1
53-2	10201094	Farve (white)	1
53-3	10420070	Knap (OP)	1
53-3A	10420070	Knap (NED)	1
53-4	10209145A	Cup head bolt	4
53-5	11720053	Cabinet body	1
53-6	10209005	Self locking nut	4
53-7	10209004	Gummiring	8
53-8	10209003	Hex bolt	4
53-9	11720082	Cabinet seal plate	1
53-10	10720038	Cup head bolt	6
53-11	10440009	Straight fitting for power unit	1
53-12	11720069	Pressure compensation valve assy.	1
53-13	10510023	Straight fitting	1
53-14	10440042	Oil hose	1
53-15	10640023	Roller	2
53-16	1061K104	Split Pin	2
53-17	1041010217	Power cut off switch	1
53-18	10420176	Fuse Protector	2
53-19	10420085	Fuse cover	3
53-20	10420086	Sikringer	3
53-21	10420087	Fuse base	3
53-22	1052K006A	Panel for Installing Element	1

Nr.	Vare Nr.	Beskrivelse	Antal
53-23	10620082	Terminal Group	1
53-24	10420140	Thermal Relay Connector	1
53-25	1061K052	Cup head bolt	12
53-26	10420084A	AC contactor	1
53-27	10420134	Transformer	1

DELE TIL EL-ENHED, 220V / 50HZ / 1 FASE

Nr.	Vare nr.	Beskrivelse	Antal
1	71150005	AMGO Label	1
2	81400300	Cup head bolt	2
3	81400363	Motor Connecting Shaft	1
4	81400362	Socket Bolt	1
5	10209149	Spring Washer	2
6	81400276	Inner Hex Iron Plug	1
7	81400259	Pred Plastic Plug	1
8	85090142	Socket bolt	4
9	81400292	Gear Pump	1
10	81400294	Buffer valve	1
11	10209034	Spring Washer	4
12	81400295	Socket Bolt	1
13	81400365	O-ring	1
14	10209152	Ties	2
15	85090167	Magnet	2
16	81400290	Filter	1
17	81400311	Motor	1
18	81400088	Run Capacitor	1
19	81400130	Start Capacitor	1
20	420148	Cup Head Bolt with Washer	4
21	81400208	Cover of Motor Terminal Box	1
22	81400296	Møtrik	1
23	81400459	Throttle Valve Body	1
24	10209069	O-Ring	1
25	81400266	Relief valve	1
26	81400284	Inner Hex Iron Plug	1

Nr.	Vare Nr.	Beskrivelse	Antal
27	81400420	Hydraulic Solenoid Valve Coil	1
28	81400423	Release Valve	1
29	81400267	Check valve	1
30	81400375	Oul suction hose	1
31	81400376	Oil return hose	1
32	81400364	Clamp	1
33	81400263	Oil tank cover	1
34	81400320	Olietank	1
30	81400375	Oul suction hose	1



OVERENSSTEMMELSESERKLÆRING

EC Declaration of Conformity



The equipment which accompanies this declaration is in conformity with EU Directive(s):

2006/42/EC Machinery Directive

Manufacturer

Name: Peak Corporation

Address: A2-A3, Xingui Industrial Area, Yanbu, Nanhai District, Foshan(528247), Guangdong, P.R. China

A copy of the Technical file for this equipment is available from:

CCQS UK Ltd., Level 7, Westgate House, Westgate Road, London W5 1YY UK

Description of Equipment

Brand: PEAK and AMGO

MC-600

Capacity 600kg, motorbike wheel scissor lift, manual safety catch

For MD Annex IV machinery

A sample of this machinery has been presented to Notified Body number 1105.

CCQS UK Ltd., Level 7, Westgate House, Westgate Road, London W5 1YY UK

Who have issued an EC type-examination certificate Number

CE-C-1109-12-79-10-5A, dated 2013-12-26.

The equipment in respect of which this declaration is made conforms to the example to which that certificate relates, and that certificate remains valid.

The following harmonized standards have been used:

EN 1493: 2010 Vehicle Lifts

EN 60204-1:2006+A1:2009 Safety of machinery - Electrical equipment of machines - Part 1: General requirements

Authorised signatory of manufacturer

Signature Name of signatory:

Shan

Position in company: Sales Representative of Europe

Place signed: Foshan

Date signed: 2017-09



AJ  **Engros A/s**

Salg til private & erhverv!

Sønderbrogade 89

7160 Tørring, DK

Tlf.: 75802276

Mail: aj@ajengros.dk