

VARMEKANON

INSTALLATION, DRIFT OG
VEDLIGEHOLDELSE MANUAL

VARE NR. 10069541



Til diesel eller fyringsolie

Læs hele vejledningen før INSTALLATION, for at sikre en korrekt drift- og lang levetid

BRUGERENS DATA	3
INSTALLATIONS DATA	4
NOTE	5
BEGRÆNSET GARANTI	5
BETJENINGS FORHOLDSREGLER	7
SIKKERHEDSFORSKRIFTER	8
BETJENINGSVEJLEDNING	9
FORBEREDELSE TIL BRUG	10
OPSTART AF VARMAKANONEN	11
VEDLIGEHOLDELSE OG OPBEVARING	11
DIAGNOSTISK SIKKERHEDSFRAKOBLING OG FEJLFINDING	14
LEDNINGSDIAGRAM	15
EU OVERENSSTEMMELSESERKLÆRING	19

BRUGERENS DATA

Udfyld nedenstående information, som findes på typeskiltet.

Varenr. _____

Serie Nr. _____

Produktions dato _____

De personer der står herunder, er kvalificerede til at bruge maskinen efter installationen.

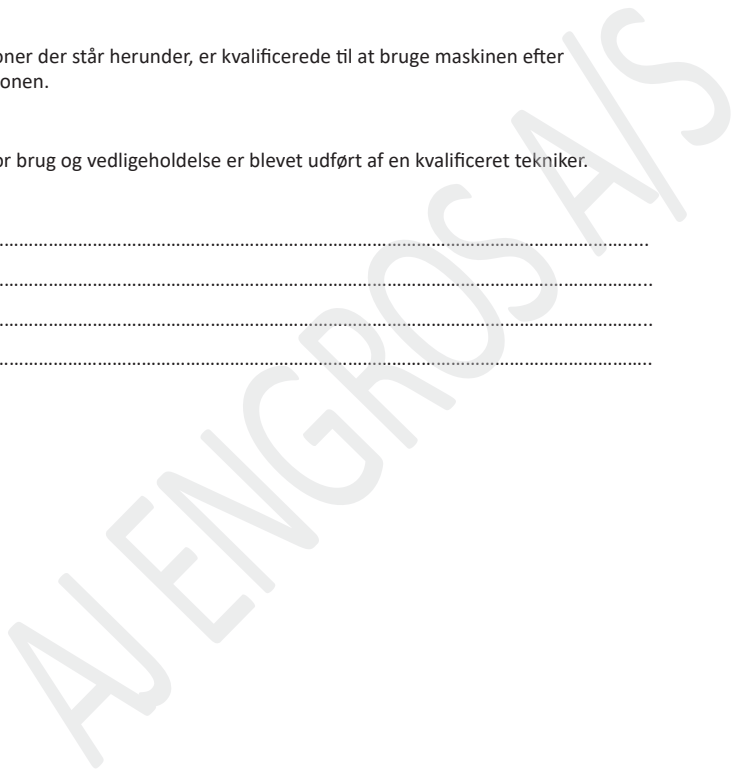
Kurset for brug og vedligeholdelse er blevet udført af en kvalificeret tekniker.

1.

2.

3.

4.



INSTALLATIONS DATA

Model nr. _____

Serie nr. _____

Kunde _____

Installations dato _____

Vi erklærer hermed at ovennævnte maskine er installeret korrekt.

Alle funktioner er blevet afprøvet.

Vi forventer, derfor at maskinen virker godt i alle henseender.

Installations dato

Den autoriserede tekniker

.....

.....

KUNDEN

.....

NOTE

Oplysningerne i denne håndbog, er tænkt som en guide til betjeningen af maskinen, og er ikke tænkt som en brugermanual. De data guiden indeholder, er indhentet fra producenten og fra andre kilder. Der er gjort mange bestræbelser for, at sikre nøjagtigheden af oplysningerne, men det er umuligt, at kontrollere hver eneste oplysning om produktet. Derudover kan udvikling af maskinen betyde, at det leverede udstyrs detaljer, kan variere fra oplysningerne i denne manual. Derfor er det brugerens ansvar at sikre, at udstyret er egnet til arbejdsopgaverne og at det ikke bliver brugt uhensigtsmæssigt.

BEGRÆNSET GARANTI

AJ Engros A/S gør alt for at sikre, at de leverede produkter, lever op til høje kvalitets og holdbarheds standarder og garanterer overfor forbrugerne/køberne af vores produkter, at de er fri for materielle defekter og forarbejdningsdefekter. På varerne er der 2 års reklamationsret, i henhold til den danske købelov. Den givne garanti, gælder ikke for fejl, der skyldes direkte eller indirekte misbrug, forkert brug, forsømmelse, uheld, normalt slid og ælde, reparation, ændringer uden vores tilladelse og vejledning eller mangel på vedligeholdelse.

AJ-Engros A/S er under ingen omstændigheder ansvarlig for dødsfald, skader på personer eller ejendom eller følgeskader, som følge af brug af vores produkter.

For at benytte sig af garantien, skal produktet eller en del af produktet, returneres til os med henblik på undersøgelse, med forudbetalt porto. Derudover skal der medfølge et købsbevis og en beskrivelse af klagen. Hvis vores undersøgelse viser en defekt, vil vi enten reparere, eller udskifte produktet. Hvis vi ikke let og hurtigt kan foretage en reparation eller en udskiftning og hvis du er villig til at acceptere en tilbagebetaling, vil vi refundere købsprisen. Vi returnerer produkter på forbrugerens regning, hvis det viser sig, at der ingen defekt er eller defekten ikke er dækket af garantien.

Producenten forbeholder sig, til enhver tid ret til, at ændre specifikationer, da de til enhver tid stræber efter, at opnå en bedre kvalitet af udstyret.

OPHAVSRET: Ophavsretten af denne instruktionsbog er ejet af AJ Engros A/S, og må ikke gengives eller kopieres uden forudgående tilladelse fra AJ Engros A/S.

- Du må ikke opbevare eller anvende benzin eller andre brændbare dampe og væsker i nærheden af dette apparat.
- Service skal udføres af et kvalificeret service firma
- Dette er en uventilerende bærbar varmekanon. Produktet benytter sig af ilt fra den placering hvor produktet benyttes. Det er nødvendigt med forbrændings- og ventilationsluft til produktet.

ADVARSEL!!!

PRODUKTET ER IKKE EGNET TIL BRUG PÅ TRÆGULVE ELLER ANDRE BRÆNDBARE MATERIALER. NÅR PRODUKTET SKAL BENYTTES, BØR DET STÅ PÅ ET PASSENDE ISOLERET MATERIALE SOM MINDST ER 1 CM. TYK OG 1 MTR. BREDERE END PRODUKTET I ALLE RETNINGER.



ADVARSEL!!!

- DIN SIKKERHED ER VIGTIG FOR DIG OG ANDRE, SÅ VÆR DERFOR VENLIG AT LÆSE DISSE INSTRUKTIONER FØR DU BENYTTET PRODUKTET
- MANGLENDE OVERHOLDELSE AF FORHOLDSREGLER OG INSTRUKTIONER SOM MEDFØLGER DETTE PRODUKT, KAN RESULTERE I DØD, ALVORLIG LEGEMSBESKADIGELSE, EJENDOMSTAB, BRAND, EKSPLOSION, KVÆLNING, CARBON MONOXIDKONCENTRATIONS FORGIFTNING OG/ELLER ELEKTISKE STØD
- KUN PERSONER SOM FORSTÅR AT FØLGE DISSE INSTRUKTIONER MÅ BENYTTE SIG AF DETTE PRODUKT
- HAR DU BEHOV FOR ASSISTANCE ELLER INFORMATIONER OM DETTE PRODUKT, SOM FEKS. BEHOV FOR EN INSTRUKTIONS MANUAL LABELS OSV. SKAL DU KONTAKTE PRODUCENTEN
- PRODUKTET MÅ IKKE BENYTTES HJEMME ELLER REKRATIVT

ILD, BRAND, INDÅNDNING OG EKSPLOSIONSFARE:

- HOLD BRÆNDBARE STOFFER HERUNDER BYGGEMATERIALER, PAPIR ELLER PAP I EN SIKKER AFSTAND FRA DETTE PRODUKT, SOM ANBEFALET AF INSTRUKTIONERNE.
- BRUG ALDRIG PRODUKTET I ET RUM, DER KAN INDEHOLDE FLYGTIGE ELLER LUFTBÅRNE BRÆNDBARE STOFFER, SÅSOM BENZIN, OPLØSNINGSMIDLER, FORTYNDER, STØVPARTIKLER ELLER UKENDTE KEMIKALIER
- BRUG IKKE BENZIN, NAFTA ELLER FLYGTIGE BRÆNDSTOFFER
- STOP PRODUKTET FØR DU TILFØJER BRÆNDSTOFFER
- PÅFYLD ALTID UDENDØRS, VÆK FRA ÅBNE FLAMMER
- BRUG IKKE EKSTERNE BRÆNDSTOFKILDER
- BRUG IKKE PRODUKTET HVOR BRÆNDBARE VÆSKER ELLER DAMPE KAN VÆRE TIL STEDE
- START IKKE PRODUKTET NÅR KAMMERET ER VARMT
- START IKKE PRODUKTET NÅR OVERSKYDENDE BRÆNDSTOF
- HAR AKKUMULERET SIG I KAMMERET
- PLACER IKKE KØKKENREDSKABER PÅ TOPPEN AF PRODUKTET
- BRUG ELEKTRISKE LEDNINGER I ET KORREKT JORDFORBUNDET STIK

Model	GF-K50
Kapacitet	15kW
Brændstof forbrug	1,43 L/t
Strøm input	220-240V ~, 50Hz,120W
Max. forsikring	6 amp.
Min. volt	220V
Trykindstilling	3,7 psi (26 kPa)
Max. udluft temperatur	1300°F (704°C)
Tank kapacitet	4 gallons (15,1 L.)
Tænding	Direkte gnist
Gnist tænder	Tændsats 10 kV, 25 ma.

BETJENINGS FORHOLDSREGLER

Dette er en direkte fyret varmekanon. Produktets primære funktion er midlertidig opvarmning af bygninger under opførsel, ændring eller reparation. 1-K petroleum er det anbefalede brændstof pga. dets raffinering til at fjerne forurenende stoffer. Andre brændstoffer som fyringsolie og diesel kan også bruges, men dette brænder ikke så rent som 1-K petroleum. Det bør overvejes at bruge ekstra ventilation når andre brændstoftyper end petroleum benyttes. Hvis der benyttes direkte fyring, vil alle forbrændingsprodukter blive udskilt i det opvarmede rum. Selv om varmekanon er tæt på at være 100 procent effektiv i dets forbrænding, producerer produktet stadigvæk lidt kulilte. Kulilte er giftigt. Hvis det opvarmede rum derfor ikke er tilstrækkeligt ventileret kan dette føre til dødsfald.

SYMPTOMER PÅ UTILSTRÆKkelig VENTILATION ER:

- Hovedpine
- Svimmelhed
- Løbende øjne og næse
- Kvalme
- Tør mund og ondt i halsen

Vær sikker på at følge rådene om ventilation i sikkerhedssektionen.

Tvungen luft betyder at en blæser skubber luft gennem varmekanon. Korrekt forbrænding afhænger af denne luftstrøm. Derfor må varmekanon ikke ændres, laves om eller være tændt med manglende dele. Derudover må sikkerhedssystemer ikke ændres, for at kunne benytte varmekanon.

Når varmekanon bliver betjent ved overværelsen af andre, er brugeren ansvarlig for at de sikkerhedsmæssige forholdsregler og instrukser følges.

SIKKERHEDSFORSKRIFTER

1. Kontroller varmeblæseren grundigt for skader og benyt den ikke hvis den er skadet
2. Du må ikke ændre varmeblæseren eller benytte den hvis den er blevet ændret
3. Brug petroleum, diesel. Brug aldrig benzin, nafta, fortynder, alkohol eller et hver anden ikke-godkendt brændstof
4. Kun til indendørsbrug. Varmekanonnen må ikke bruges steder hvor den kan blive udsat for vejret.
5. Brug i godt ventilerede rum, med mindst 0,19 kvadratmeter åbning tæt på gulvet og 0,19 kvadratmeter åbning i loftet. **Forøg disse luftåbninger, for hver ekstra varmekanon der benyttes.**
6. Hold altid brændbare stoffer, som papir og træ mindst 2.4 m. væk fra varmekanonnen front og 1 m. fra varmekanonnen top og sider. Placer produktet 10 m. fra plastbelægninger, og sikre disse belægninger mod flagrende bevægelser.
7. Advarsel: på grund af den høje overflade og udstødningstemperaturer, skal børn og voksne holde afstand for at undgå forbrændinger på hud eller tøj. Rør ikke apparatet. Hold børn, tøj og andre brændbare ting væk fra produktet.
8. Installer varmekanon således, at den ikke direkte er udsat for vandsprøjt, regn og/eller vand
9. Brug aldrig produktet i områder hvor der er normal beboelse og / eller hvor der kan være børn til stede.
10. Betjen kun produktet på stabile og plane overflader. (GF-K50 → se trægulv advarslen)
11. Må ikke anvendes sammen med ventilationskanals arbejde.
12. Benyttes kun med den angivne elektriske strøm. Den elektriske tilslutning og jording skal overholde de relative standarder der gør sig gældende i Europa og alle andre lokale forordninger og koder
13. Brug kun et korrekt jordet 3-bens stik eller forlængerledning.
14. Du må ikke flytte, betjene eller lave service på apparatet når dette er varmt eller i drift.
15. Må kun anvendes i overensstemmelse med lokale, statslige eller nationale krav, bekendtgørelse og koder.
16. Varmekanonnen må ikke bruges af børn eller personer med nedsatte fysiske, sensoriske eller mentale evner, eller manglende erfaring og viden, medmindre de er blevet vejledt eller instrueret
17. Børn må ikke lege med apparatet
18. Hvis der er ledninger på produktet det er beskadiget, skal dette udskiftes af fabrikanten, dennes serviceværksted eller en tilsvarende kvalificeret fagmand, for at undgå fare.

BETJENINGSVEJLEDNING

UDPAKNING

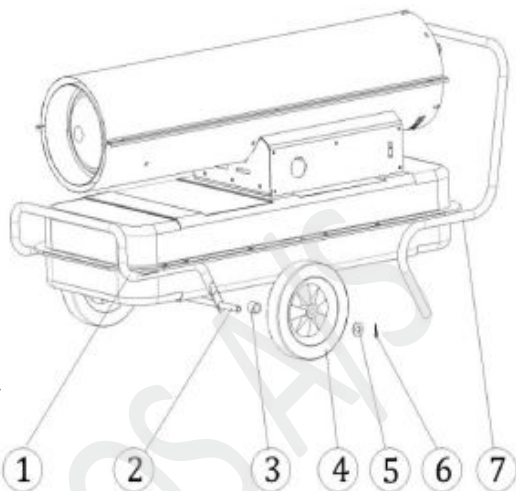
1. Fjern varmekanonen fra kartonet
2. Fjern alle beskyttende materialer som kan have været anvendt til forsendelsen af varmekanonen
3. Check varmekanonen for evt. Skader

MONTERING (KUN FOR 100,000, 160,000 OG 190,000 BTU/T MODELLER)

Hjul og håndtag findes i forsendelseskassen sammen med monteringsbeslag. Hjulene, akslen og monteringsdelene er i pakken. Det nødvendige værktøj som kræves er en 5/16 skruetrækker, en 3/8 skruenøgle og en standard skævbider

1. Saml hjulene på hjulbærameramen på følgende måde:
 - A. Sæt en af splitterne ind i hullet i den ene ende af akslen.
 - B. skub den store skive på, og skub den hen til akslen ved siden af splitten
 - C. Skub en lille skive på akslen
 - D. Skub den nu delvis samlet aksel gennem hjulbærameramen
 - E. Skub den lille skive og en lille spændeskive på akslen ved siden af hjul støtten
 - F. Skub hjulet og så en stor skive på akslen og hold den på plads med den sidste split
 - G. Installer hætterne på den store skive. Du er nu færdig med at samle hjulet.
2. Placer varmeblæseren på hjulbærameramen
3. Brug 8 skruer og møtrikker til at fastgøre håndtag på toppen af tanken. Skrueerne skal gå gennem håndtagene, tankholderen og hjul bærameramen. Sæt møtrikkerne på og spænd dem med fingrene indtil alle møtrikker er spændte
4. Spænd alle møtrikker
5. Fastgør ledninger til håndtag ved at gøre brug af nr. 4 og nr. 5 skruer og møtrikker.

Nr.	Beskrivelse	Antal
1	Forhåndtag	1
2	Baghåndtag	1
6	Aksel	2
7	Hjul (13")	2
9	Afstands- stykke	2
10	Spændeskive	2
11	Split	1



*Pakke med skruer og møtrikker medfølger

** Samling kun af GF-K100, GF-K160

FORBEREDELSE TIL BRUG

1. Check varmeblæseren for eventuelle transportskader
2. Følg alle forholdsregler
3. Fyld tanken med rent petroleum, diesel eller fyringsolie. I meget koldt vejr vil der måske udvikle sig kondens i tanken, og det kan anbefales at det tilsættes en spiseskefuld de-icer for hver 4 L brændstof. Ved påfyldning af varmeblæseren skal der bruges mindst 8 l. brændstof. Vær sikker på at varmeblæseren står pænt og ikke er overfyldt. Benyt en tragt eller en kande med en lang tud.

VIGTIGT: Før påfyldning af brændstoftanken den første gang, eller efter en lang periode med det samme brændstof i tanken, så tøm tanken for at undgå kondens eller fugt.

4. Placer varmeblæseren i sikker afstand fra brændbare materialer. Modeller K50 og K70 er ikke egnede til brug på trægulve eller andre brændbare materialer. Ved brug, skal varmeblæseren som minimum benyttes på isolerende materialer, som mindst er 1 tomme tyk og omgrander varmeblæseren 3 ft. eller mere i alle retninger.

OPSTART AF VARMEKANONEN

1. K50; Sørg for at "On / Off" – kontakten er sat på "Off". Sæt varmeblæseren ind i en jordet 220V, 50 Hz, stikkontakt.
2. Start varmeblæseren ved at skubbe vippekontakten til "On"-positionen (lys betyder kontakten er i "ON" position).
3. K70, K100, K160 & K190: Drej termostaten til laveste indstilling. Sørg for, at "On / Off" – kontakten er "Off".
4. Sæt varmeblæseren ind i et jordet 220V, 50Hz stikkontakt. Drej termostaten til den højeste stilling. Tænd varmekanonen ved at skubbe vippekontakten til "On" positionen (lys betyder, at kontakten er i "ON" positionen). Indstil termostaten til den ønskede indstilling.. Varmeblæseren vil tænde og slukke i forhold til termostatniveauet.

FOR ALLE MODELLER

I koldt vejr, kan opstarten blive forbedret ved at holde en finger over ventilationshullet ved pumpe justerings skruelåget, indtil varmeblæseren starter.

SLUKNING AF VARMEKANONEN:

Skub "On / Off" – kontakten til "Off" positionen. For at få en forlænget slukning, tag varmeblæseren ud fra stikkontakten

GENSTART EFTER DIAGNOSTISK SIKKERHEDSFRAKOBLING

1. Sørg for at "On / Off"- kontakten er sat til "Off"
2. Vent 5 minutter
3. Start varmeblæseren ved at skubbe vippekontakten til "On" positionen (lys betyder at kontakten er i "ON" positionen)

VEDLIGEHOLDELSE OG OPBEVARING

ADVARSEL: For at undgå personskader, skal du tage varmekanonen ud af stikkontakten før servicering. For at opnå maksimal effektivt og problemfrit brug, lav periodisk vedligeholdelse, rengøring og eftersyn.

DAGLIG VEDLIGEHOLDELSE

1. Generelt

Lav generelle visuelle inspektioner af varmekanonen. For at se efter løse eller beskadigede dele. Check møtrikker og bolte for at sikre at de ikke har løsnet sig forårsaget af vibrationer eller hårdhændet behandling. Beskadigede dele skal repareres eller udskiftes, før du bruger varmekanon igen. Check opvarmningsproceduren for at sikre, at dette fungerer normalt (se "servicering" sektionen for beskrivelse af normal drift).

2. Filtre

Beskidt luft eller brændstoffiltre vil medføre en ubalance i luft-brændstoffblandingen. Den bedste indikation på dette er, at det er svært ved at få din varmekanon til at tænde. Produktet må aldrig betjenes uden at filtrene er på plads. Hvis det er nødvendigt så rengør filtrene som beskrevet under "500 timer" og "årlige service".

500 TIMERS VEDLIGEHOLDELSE

1. Luftindsugnings filter

Fjern og vask filterelementet med et mildt rengøringsmiddel, tør grundigt og udskift. Olier ikke filterelementet.

2. Jern støv

Rengør varmekanon to gange pr. År. (oftere under støvede forhold). Fjern ophobet støv fra transformeren, afbrænderen, motoren og ventilationsblade, med trykluft. Tør området rent med en ren tør klud. Undersøg området for at forsikre alle materialer som ikke skal være der er fjernet, især omkring afbrænderen og forbrændingsområdet.

3. Cad-cellen

Rengør den del der er glat af CAD-cellen med en tør, blød klud.

4. Dyse

Ansamlinger af snavs fra brændstof og kulstof fra kompressoren, vil efter noget tid sætte sig i passager I dysen, hvilket resulterer I en reduktion af forbrænding og luft gennemstrømning. Trykket vil gradvist stige, hvilket giver en stigning af forkert brændstof-luft blanding, og der vil komme et overskud af lugt og røg. Hvis dette sker, skal du udskifte brændstof dysen.

5. Brændstoftanken

Rens denne 2 gange om år (ved hyppigt brug rengør 2 gange om måneden). Hæld vandet fra og skyl brændstoftanken med rent brændstof olie.

ÅRLIG SERVICE

1. Luftfilter

Fjern luften fra luftfilteret og tryk den forurenende. Sid forsigtigt mod en solid genstand for at fjerne indholdet. Trykluft eller væsker bør ikke anvendes til at rengøre filteret med. Geninstaller filteret I filterrammen, som den sad før du fjernede det. Hvis filteret er meget snavset, skal det udskiftes med et nyt filter af samme type. Ved udskiftning af filteret, skal du være sikker på at pakningen er solidt på plads, og skruerne i filterdækslet er stramme for at forhindre utætheder.

2. 2. Brændstoffilter

Fjern brændstoffilteret fra dets position, og pust med trykluft gennem filteret, i den modsatte retning af brændstofgennemstrømningen. Sikkerhedsbriller bør anvendes, når du bruger trykluft.

3. 3. luft- og brændstofrør

Hvis luften eller brændstof rør er fjernet under rengøring, skal du sørge for at alle tilslutninger er tætte, før du tænder for produktet igen.

4. 4. Lufttryks indstilling

Luftrykket er korrekt indstillet af fabrikken. Hvis luftrykket er ude af justering, er det mest sandsynligt forårsaget af beskidte luftfiltret, en delvis stoppe dyse, en utæthed i systemet eller forkert indstillet tryk. Hvis der er behov for justering, skal det først afgøres, hvilket tryk der er printet på din varmekanons serielle mærkat, som ses på brændstoftanken. Hvis brændstoftanken er fuld, skal du fjerne stikket (del 10 fra tegning på side 9) fra luftfilter dækslet, og påsæt et 0-15 PSI manometer. Start varmekanon, og bemærk trykmålingen. Hvis trykket er for lavt, skal du lang-

somt dreje trykjusteringsskruen (med uret), indtil det korrekte tryk er opnået. Hvis luftrykket er for højt, skal du gøre det modsatte, indtil trykket er korrekt. Når det korrekte tryk er nået, skal du trække strømstikket ud af varmekanonen, fjerne måleren, og sætte stikket i varmekanonen igen.

OPBEVARING

Opbevar varmekanonen et tørt sted, hvor der ikke er røg eller støv. Ved hvert afsluttende brug af produktet, skal varmekanonen rengøres, som beskrevet i vedligeholdelse afsnittet. Tøm og rens brændstoftanken med rent brændstof. Producenten anbefaler at fylde brændstoftanken helt med brændstof, for at minimere kondensering inde i tanken.

SERVICE

Der kan opstå en farlig tilstand, hvis en varmekanon benyttes, som er blevet modificeret eller ikke virker korrekt. Varmekanonen fungerer normalt når:

- Flammen befinder sig inde i varmekanonen.
- Flammen er gul.
- Der er ingen stærk ubehagelig lugt, man får ikke ondt i øjnene, eller andre fysiske ubehageligheder
- Der er ingen røg eller sod intern eller eksternt ved varmekanonen
- Der er ingen u planlagte eller uforklarlige strømafbrydelser er varmekanonen

DIAGNOSTISK SIKKERHEDSFRAKOBLING OG FEJLFINDING

Model GF-K50, GF-K100 og GF-160K varmekanoner er udstyret med et kontrol panel, og blinkende LED-fejl indikatorer. Det blinkende LED-Signal indikerer driftsstatus. Se den følgende guide for status for LED-signalet og hvilke foranstaltninger der i den anledning er nødvendige.

Led	Enheds tjek	Fejlfinding
Tændt	System check	Systemet udfører selvtest. Der kræves ingen handling.
Slukket	Operation check	Der kræves ingen handling.
2 blink	Der er ingen flamme	Varmekanononen starter ikke i løbet af de første 30 sek. <ol style="list-style-type: none">1. Check ledningsføringen til motoren (se kredsløbsdiagrammet i manualen).2. Sørg for, at trykmåleren er på plads og ikke er beskadiget.3. Juster trykket der medfører korrekt brug af varmekanononen, som omtalt i manualen.4. Når varmekanononen er afbrudt fra en strømkilde, drej da roteren mod uret, for at kontrollere, at denne ikke sidder fast.5. Fjern luftfilter huset fra motoren og inspicer pumpen for skader. Hvis denne er beskadiget, skal du udskifte motoren.6. Hvis ledningsføringen er korrekt, pumperroteren er okay, og motoren ikke roterer frit, udskift da motoren eller strømstik samlingen.7. Hvis problemet fortsætter, skal olie flammeovervågningen skiftes.8. Check for gnister fra elektrode samlingen til forbrændingscylinderen.9. Kontroller CAD-cellen for kontinuitet.
3 blink	Stor risiko for fejl	Sørg for, at varmekanononen er afkølet, og tryk herefter på reset-knappen og prøv punkt 1 igen.

4 blink	CAD-celle fejl	<ol style="list-style-type: none"> 1. Kontroller ledningsføringen til CAD-cellen (se kredsløbsdiagrammet i manualen). 2. Rengør CAD-fotocellen: <ul style="list-style-type: none"> • skrub CAD-cellen ud af CAD-celle holderen. • Skrub fotocellen ud af den sorte gummi CAD-celle holder, ved at trykke på de 2 lilla ledninger. • Rengør fotocellen med en blød klud og sprit. • Træk fotocellen tilbage i CAD-celle holderen, og geninstaller dette i holderen • Test varmekanonen. 3. Hvis varmekanonen stadigvæk ikke fungerer, skal du udskifte CAD-cellen. 4. Udskift olie flammeovervågningssamlingen.
---------	----------------	--

LEDNINGSDIAGRAM

Reservepartslisten og ledningsdiagrammet viser, hvordan varmekanonen er konstrueret. Brug ikke varmekanonen anderledes end den er vist.

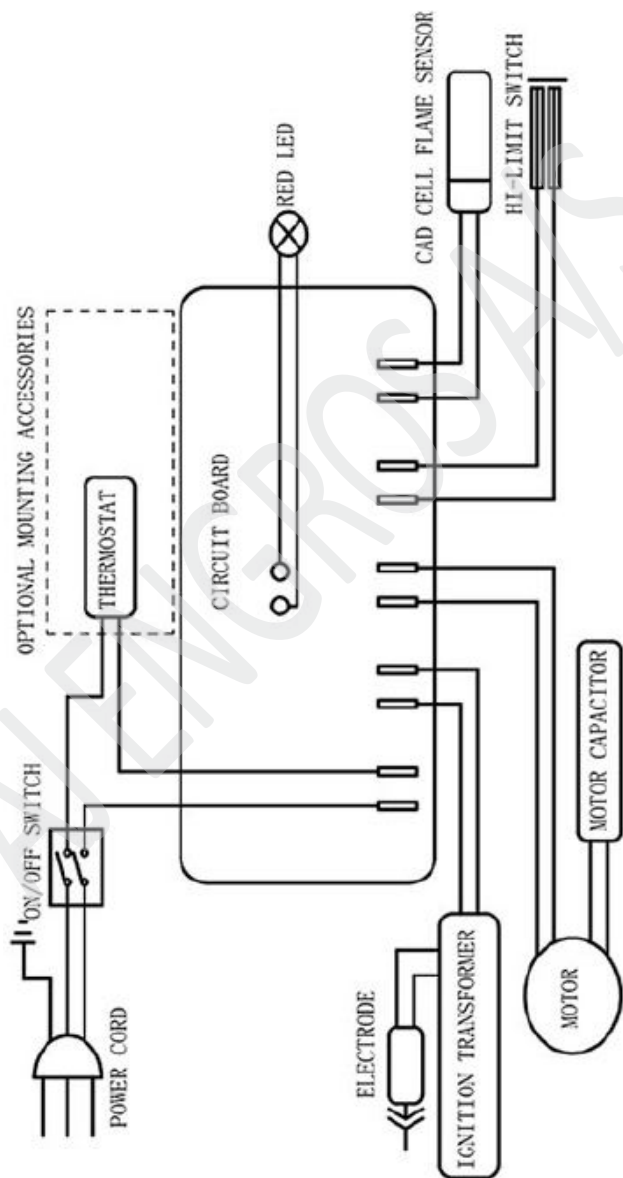
Varmekanonens ydelse er påvirket af lufttryksindstillingen. Hvis der er nogen tvivl omkring lufttryk-indstillingen, skal det tjekkes.

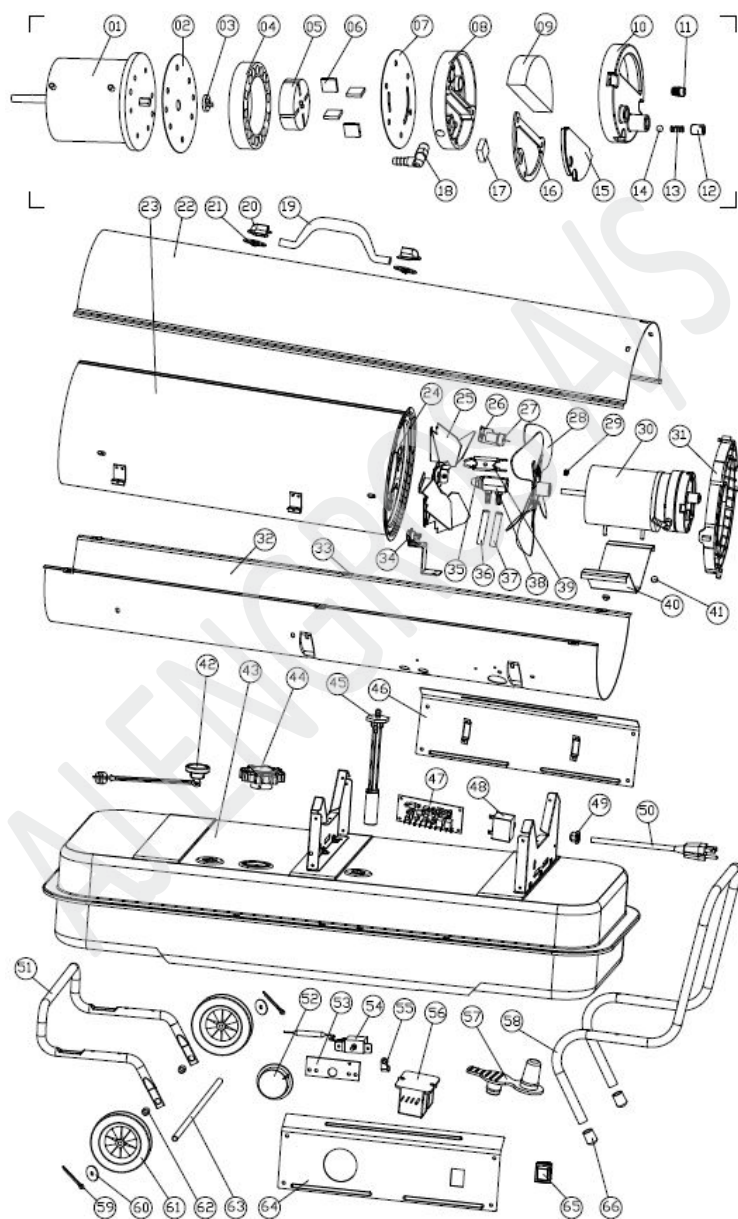
En varmekanon som ikke virker korrekt, skal repareres af en uddannet, erfaren tekniker.

Reservedels-liste

No.		GF-K50 (R)	GF-K70 (R)	GF-K100 (R)	GF-K160 (R)	GF-K190 (R)	GF-K210 (R)
1	Assembly, motor	√	√	√	√	√	√
2	SS sheet A	√	√	√	√	√	√
3	Air pump insert	√	√	√	√	√	√
4	Air pump cylinder	√	√	√	√	√	√
5	Rotor, air pump	√	√	√	√	√	√
6	Vane, air pump	√	√	√	√	√	√
7	SS sheet B	√	√	√	√	√	√
8	Outlet housing, air filter	√	√	√	√	√	√
9	Inlet filter	√	√	√	√	√	√
10	Inlet housing, air filter	√	√	√	√	√	√
11	Nylon pipe plug	√	√	√	√	√	√
12	Pump adjusting screw	√	√	√	√	√	√
13	Spring, pressure adjusting	√	√	√	√	√	√
14	Ball, pressure adjustment	√	√	√	√	√	√
15	Assembly, outlet filter	√	√	√	√	√	√
16	Gasket, outlet filter	√	√	√	√	√	√
17	Outlet filter	√	√	√	√	√	√
18	Hose barb adapter	√	√	√	√	√	√
19	Handle	√	√	—	—	—	—
20	Clip handle mounting	√	√	—	—	—	—
21	Nut plate	√	√	—	—	—	—
22	Top shell	√	√	√	√	√	√
23	Assembly, outer cylinder	√	√	√	√	√	√
24	Assembly, middle cylinder	—	—	√	√	√	√
25	Mounting plate nozzle	√	√	√	√	√	√
26	Support, cad cell	√	√	√	√	√	√
27	Assembly, cad cell flame sensor	√	√	√	√	√	√
28	Assembly, fan	√	√	√	√	√	√
29	Set screw	√	√	√	√	√	√
30	Assembly, power Pac grille	√	√	√	√	√	√
31	grille	√	√	√	√	√	√
32	Bottom shell	√	√	√	√	√	√
33	Lock nut	√	√	√	√	√	√
34	Assembly, hi-limit switch nozzle	√	√	√	√	√	√
35	nozzle	√	√	√	√	√	√
36	Air tube	√	√	√	√	√	√
37	Fuel tube	√	√	√	√	√	√
38	Nozzle adapter	√	√	√	√	√	√
39	Assembly, electrode	√	√	√	√	√	√
40	Motor mounting brkt	√	√	√	√	√	√
41	Anti-vibrator, motor	√	√	√	—	—	—
42	Assembly, fuel gauge	—	√	√	√	√	√
43	Assembly, fuel tank	√	√	√	√	√	√
44	Assembly, fuel cap	√	√	√	√	√	√
45	Assembly, fuel filter	√	√	√	√	√	√
46	Right panel	√	√	√	√	√	√
47	Assembly, flame control	√	√	√	√	√	√
48	Capacitor	√	√	√	√	√	√
49	Bushing strain relief	√	√	√	√	√	√
50	Power cord	√	√	√	√	√	√
51	Haddle, front	—	—	√	√	√	√
52	Knob	—	√	√	√	√	√
53	Mounting plate, Thermostat	—	√	√	√	√	√
54	Assembly, Thermostat	—	√	√	√	√	√
55	Loop clamp	—	√	√	√	√	√
56	Assembly, igniter transformer	√	√	√	√	√	√
57	Draining plug	—	—	—	√	√	√
58	Handle, Back	—	—	√	√	√	√
59	Cotter pin	—	—	√	√	√	√
60	Washer	—	—	√	√	√	√
61	Wheel	—	—	√	√	√	√
62	Spacer	—	—	√	√	√	√
63	Axle	—	—	√	√	√	√
64	Left panel	√	√	√	√	√	√
65	ON/OFF switch	√	√	√	√	√	√
66	Tube socks	—	—	√	√	√	√

Ledningsdiagram





EU OVERENSSTEMMELSESERKLÆRING

CERTIFICATE of Conformity



Certificate No.: MK 69241173 0001
Test Report No.: 28212500 001
Certificate Holder: Garden Flame Gas Appliances Co., Ltd.
4-402 Hua Jiang Road, Hua Lin Ju Riverside Garden,
Dashi, Panyu Guangzhou, Guangdong 511-430 China
Manufacturer: Garden Flame Gas Appliances Co., Ltd.
4-402 Hua Jiang Road, Hua Lin Ju Riverside Garden,
Dashi, Panyu Guangzhou, Guangdong 511-430 China
Product: Oil fired forced convection air heater

Identification:

Model	GF-K50	GF-K70	GF-K100	GF-K160	GF-K190
Heat input (Btu/hr)	50000 (14.8 kW)	70000 (20.7 kW)	100000 (29.5 kW)	160000 (47.2 kW)	190000 (56.2 kW)
Electrical input	220 - 240 VAC, 50Hz				
Fuel Tank capacity (l)	15.1	22.7	53	53	53
Ignition	Direct Spark Ignition				
Primary safety control	Solid state control				

Tested according to: EN 13842:2004
EN 60335-1:2002+A1+A11+A12+A2+A13
EN 60335-2-102:2006
EN 62233:2008
EN 61000-6-3:2007
EN 61000-6-1:2007
EN 61000-3-2:2006
EN 61000-3-3:2008

Date of Validity: 08.09.2015

This certificate refers to the above mentioned product. This is to certify that the test sample is in conformity with the requirements stated above. This certificate does not imply assessment of the series-production of the product and does not permit the use of a TÜV Rheinland mark of conformity. The certificate is valid up to the date of validity in case of conducting product-specific surveillance audit in every two years.

Date of Issue:
Budapest, 08.09.2011



Certification Body

Sandor Endre Szabo
Certifier's name, signature

TÜV Rheinland InterCert Kft. – Product Certification Body — H-1132 Budapest, Váci út 48/A-B — www.tuv.hu



AJ  **Engros A/s**

Salg til private & erhverv!

Sønderbrogade 89

7160 Tørring, DK

Tlf.: 75802276

Mail: aj@ajengros.dk