

MEJSELHAMMER 2100W

INSTALLATION, DRIFT OG
VEDLIGEHOLDELSE MANUAL

Modelnr: AJ-115K

Varenr: 10203001



Læs hele vejledningen før INSTALLATION, for at sikre en korrekt drift- og lang levetid

| | |
|-------------------------------------|-----------|
| Brugerens data | 3 |
| Installations data | 4 |
| Note | 5 |
| Begrænset garanti | 5 |
| Garanti | 5 |
| Miljø | 5 |
| Sikkerhedsregler | 8 |
| Anvendelse | 10 |
| Specifikationer | 11 |
| Funktionsbeskrivelse | 12 |
| Montage | 12 |
| Betjening | 13 |
| Vedligeholdelse | 13 |
| Tegning + produktliste | 15 |
| Egne notater | 18 |

Brugerens data

Udfyld nedenstående information, som findes på typeskiltet.

Varenr. _____

Serie Nr. _____

Produktions dato _____

De personer der står herunder, er kvalificerede til at bruge maskinen efter installationen.

Kurset for brug og vedligeholdelse er blevet udført af en kvalificeret tekniker.

1.
2.
3.
4.

Installations data

Model nr. _____

Serie nr. _____

Kunde _____

Installations dato _____

Vi erklærer hermed at ovennævnte maskine er installeret korrekt.

Alle funktioner er blevet afprøvet.

Vi forventer, derfor at maskinen virker godt i alle henseender.

Installations dato

Den autoriserede tekniker

.....

.....

Kunden

.....

Note

Oplysningerne i denne håndbog, er tænkt som en guide til betjeningen af maskinen, og er ikke tænkt som en brugermanual. De data guiden indeholder, er indhentet fra producenten og fra andre kilder. Der er gjort mange bestræbelser for, at sikre nøjagtigheden af oplysningerne, men det er umuligt, at kontrollere hver eneste oplysning om produktet. Derudover kan udvikling af maskinen betyde, at det leverede udstyrs detaljer, kan variere fra oplysningerne i denne manual. Derfor er det brugerens ansvar at sikre, at udstyret er egnet til arbejdsopgaverne og at det ikke bliver brugt uhensigtsmæssigt.

Begrænset garanti

AJ Engros A/S gør alt for at sikre, at de leverede produkter, lever op til høje kvalitets og holdbarheds standarder og garanterer overfor forbrugerne/køberne af vores produkter, at de er fri for materielle defekter og forarbejdningsdefekter. På varerne er der 2 års reklamationsret, i henhold til den danske købelov. Den givne garanti, gælder ikke for fejl, der skyldes direkte eller indirekte misbrug, forkert brug, forsømmelse, uheld, normalt slid og ælde, reparation, ændringer uden vores tilladelse og vejledning eller mangel på vedligeholdelse.

AJ-Engros A/S er under ingen omstændigheder ansvarlig for dødsfald, skader på personer eller ejendom eller følgeskader, som følge af brug af vores produkter.

For at benytte sig af garantien, skal produktet eller en del af produktet, returneres til os med henblik på undersøgelse, med forudbetalt porto. Derudover skal der medfølge et købsbevis og en beskrivelse af klagen. Hvis vores undersøgelse viser en defekt, vil vi enten reparere, eller udskifte produktet. Hvis vi ikke let og hurtigt kan foretage en reparation eller en udskiftning og hvis du er villig til at acceptere en tilbagebetaling, vil vi refundere købsprisen. Vi returnerer produkter på forbrugerens regning, hvis det viser sig, at der ingen defekt er eller defekten ikke er dækket af garantien.

Producenten forbeholder sig, til enhver tid ret til, at ændre specifikationer, da de til enhver tid stræber efter, at opnå en bedre kvalitet af udstyret.

Ophavsret: Ophavsretten af denne instruktionsbog er ejet af AJ Engros A/S, og må ikke gengives eller kopieres uden forudgående tilladelse fra AJ Engros A/S.

Garanti

Kontakt din leverandør for betingelser, din kvittering fungerer som garanti, (Svigt eller beskadigelse skal skyldes normale brugs- og opbevaringsforhold.)

Miljø

Skulle din maskine trænge til udskiftning efter længere tids brug, skal den ikke smides sammen med husholdningsaffaldet, men bortskaffes på en miljømæssig sikker måde.

Vigtigt: Læs omhyggeligt instruktionerne i denne manual samt de generelle sikkerhedsinstruktioner, før du bruger dette værktøj. Gem disse manualer for yderligere.

Værktøjet skal tilsluttes en strømkilde, der er tilsluttet til jord. Hvis din installation har brug for en udvidelse, skal du sørge for, at den er udstyret med jord.

| Tilbehør | |
|----------|--------------|
| 1 | Spids mejsel |
| 1 | Flad mejsel |

Det anbefales at bære beskyttelsesbriller.
Det anbefales at bære beskyttelse mod støj
Det anbefales at bruge beskyttelsessko
Det anbefales at bære åndedrætsværn



Dette værktøj er designet til at bryde, skalere, drive, Beton eller lignende materialer.
For eksempel installation af rør, kabler, toiletfaciliteter til dræning og andre anlægsarbejder.

ANBEFALINGER

1. Bær beskyttelsesudstyr (briller, sko, glas, handsker.), undgå at bære smykker, sæt langt hår på og tag tætsiddende tøj på.
2. Tag stikket ud af stikkontakten, når du ikke bruger det, når du skifter værktøj eller til vedligeholdelse.
3. Arbejd i et rent og overskueligt arbejdsområde. Dit arbejdsområde skal være korrekt oplyst.
4. Opbevar værktøjet på et tørt sted, langt fra varmekilder eller farlige dampe (ideelt: 10° til 15°C). Brug ikke dit værktøj i nærheden af eksplosive eller brændbare materialer.
5. Arbejde med værktøj i god stand og tilpasset den opgave, der skal løftes. Dette udstyr skal bruges som sådan og bør ikke overbelastes. Værktøjet skal altid bruges med dets ekstra håndtag (B) og holdes fast med begge hænder.
6. Kontroller før hver brug oliestanden, tilspændingen af skruer, den korrekte åbning af drivspindelen.
7. Sørg for ikke at køre ind i strømførende dele eller gas- eller vandrør osv. Du risikerer elektrisk stød eller eksplosion. Opdag eventuelle strømførende eller metaldele, før du begynder at arbejde (f.eks. en strømførende ledning i en væg med en metaldetektor)
8. Forsøg ikke at åbne eller adskille værktøjsstødet for selv at gribe ind. Kun en kompetent og specialiseret service griber ind i fuld sikkerhed ved at bruge originaldele og producentens tegninger.
9. Brug de ekstra håndtag, der følger med værktøjet.

Sikkerhedsregler

Advarsel! Læs alle instruktioner Hvis du ikke følger alle instruktionerne nedenfor, kan det resultere i elektrisk stød, brand og/eller alvorlig personskade. Udtrykket "elektrisk værktøj" i alle nedenstående advarsler refererer til dit el-værktøj, der er tilsluttet net, eller batteridrevet (trådløst) elværktøj.

1. Arbejdsområde

- a. Hold arbejdsområdet rent og godt oplyst. Rodede og mørke områder inviterer til ulykker.
- b. Brug ikke elværktøj i eksplosive atmosfærer, såsom i nærheden af brændbare væsker, gasser eller støv. Elværktøj danner gnister, som kan antænde støv eller dampe. Hold børn og omkringstående væk, mens du betjener et elværktøj.

Distractioner kan få dig til at miste kontrollen. Elektrisk sikkerhedsmedicin. Et øjeblik uopmærksomhed under betjening af elværktøj kan resultere i personskade. Brug sikkerhedsudstyr. Bær altid øjenværn. Sikkerhedsudstyr såsom støvmaske, skridsikre sikkerhedssko, sikkerhedshjelm eller høreværn, der anvendes til passende forhold, vil reducere personskader.

2. El-sikkerhed

- a. Elværktøjsstik skal passe til stikkontakten. Modificer aldrig stikket på nogen måde. Brug ikke adapterstik med jordet (jordet) elværktøj. Umodificerede stik og matchende stikkontakter reducerer risikoen for elektrisk stød.
- b. Undgå kropskontakt med jordede eller jordede overflader såsom rør, radiatorer, komfurer og køleskabe. Der er en øget risiko for elektrisk stød, hvis din krop er jordet eller jordet.
- c. Udsæt ikke elværktøj for regn eller regn eller våde forhold. Vand, der trænger ind i et elværktøj, øger risikoen for elektrisk stød.

- d. Misbrug ikke ledningen. Brug aldrig ledningen til at bære, trække eller trække elværktøjet ud. Hold ledningen væk fra varme, olie, eller bevægelige dele. Beskadigede eller sammenfiltrede ledninger øger risikoen for elektrisk stød.
- e. Når du betjener et elværktøj udendørs, skal du bruge en forlængerledning, der er egnet til udendørsbrugere, hvilket reducerer risikoen for elektrisk stød.
- f. Hvis det er uundgåeligt at bruge et elværktøj på et fugtigt sted, skal du bruge en RCD-beskyttet forsyning. Brug af en RCD reducerer risikoen for elektrisk stød.

3. Personlig sikkerhed

- a. Vær opmærksom, hold øje med, hvad du laver, og brug din sunde fornuft, når du betjener et el-værktøj, brug ikke et el-værktøj, mens du er træt eller påvirket af stoffer, alkohol eller medicin. Et øjeblik uopmærksomhed under betjening af elværktøj kan resultere i alvorlige personskader.
- b. Brug sikkerhedsudstyr. Bær altid øjenværn. Sikkerhedsudstyr såsom støvmaske, skridsikre sikkerhedssko, sikkerhedshjelm eller høreværn, der anvendes til passende forhold, vil reducere personskader.
- c. Undgå utilsigtet start. Sørg for, at kontakten er i slukket position, før du sætter stikket i stikkontakten. At bære elværktøj med fingeren på kontakten eller tilslutte elværktøj, der har kontakten i, indbyder til ulykker.

- d. Fjern enhver justeringsnøgle eller skruenøgle, før du tænder for elværktøjet. En skruenøgle eller en nøgle, der efterlades fastgjort til en roterende del af elværktøjet, kan resultere i personskade.
- e. Ræk ikke for meget. Hold altid ordentligt fodfæste og balance. Dette giver bedre kontrol over elværktøjet i uventede situationer.
- f. Klæd dig ordentligt på, brug ikke løst-siddende tøj eller smykker. Hold altid dit hår, tøj og handsker fra bevægelige dele. Løst tøj, smykker eller tanghår kan blive fanget i bevægelige dele.
- g. Hvis der leveres enheder til tilslutning af støvudsugnings- og opsamlingsfaciliteter, skal du sikre dig, at disse er tilsluttet og korrekt brugt. Brug af disse enheder kan reducere støvrelaterede farer.
- e. Vedligehold elværktøj. Tjek for fejljustering eller fastklæbning af bevægelige dele, brud på dele og enhver anden tilstand, der kan påvirke elværktøjets funktion. Hvis elværktøjet er beskadiget, skal det repareres før brug. Mange ulykker skyldes dårligt vedligeholdt elværktøj.
- f. Hold skæreværktøj skarpt og rent. Korrekt vedligeholdt skæreværktøjer med skarpe skærekanter er mindre tilbøjelige til at binde sig og er nemmere at kontrollere.
- g. Brug elværktøjet, tilbehøret og værktøjsbits osv. i overensstemmelse med denne vejledning og på den måde, der er beregnet til den særlige type elværktøj under hensyntagen til arbejdsforholdene og det arbejde, der skal udføres. Brug af elværktøjet til andre operationer end tilsigtet kan resultere i en farlig situation.

4. Brug og vedligeholdelse af elværktøj

- a. Tving ikke elværktøjet. Brug det korrekte elværktøj til din applikation. Det korrekte elværktøj vil gøre arbejdet bedre og mere sikkert til den hastighed, det er designet til.
- b. Brug ikke elværktøjet, hvis kontakten ikke tænder og slukker for det. Ethvert elværktøj, der ikke kan styres med kontakten, er farligt og skal repareres.
- c. Tag stikket ud af strømkilden, før du foretager justeringer, udskifter tilbehør eller opbevarer elværktøj. Sådanne forebyggende sikkerhedsforanstaltninger reducerer risikoen for at starte elværktøjet ved et uheld.
- d. Opbevar inaktivt elværktøj uden for børns rækkevidde, og lad ikke personer, der ikke er bekendt med elværktøjet eller disse instruktioner, betjene elværktøjet. elværktøj er farligt i hænderne på utrænede brugere.

5. Service

Få dit elværktøj efterset af en kvalificeret reparatør, der kun bruger identiske reservedele, dette vil sikre, at elværktøjets sikkerhed opretholdes.

Advarsel!

Brugen af andet tilbehør eller tilbehør end anbefalet i denne brugsanvisning kan udgøre en risiko for personskade. Få dit værktøj repareret af en kvalificeret person.

Dette elektriske værktøj er i overensstemmelse med de relevante sikkerhedskrav. Reparationer bør kun udføres af kvalificerede personer, der anvender originale reservedele, ellers kan dette medføre betydelig fare for brugeren.

Anvendelse

Før tilslutning skal du sikre dig, at netværkets spænding og frekvens svarer til dem, der er angivet på værktøjets typeskilt; og at ON/OFF-knappen ikke forblev blokeret. Det værktøj betjenes eller er i "ON"-position, når aftrækkeren(F) trykkes ned og vender tilbage til "stop"-positionen, når den samme aftrækker slippes. Hold altid værktøjet fast med begge hænder, med håndtagene (A) og (B), mens du arbejder. Det er nogle gange nødvendigt at påføre kraft på spidsen af borespindelen, således at slag-systemet kan fungere, ellers træder beskyttelsesanordningen mod off-load-drift i funktion. Adopter en moderat arbejdsbyrde; brug af for meget kraft ændrer sikkerhed og effektivitet.

ÆNDRING AF VÆRKTØJ

Tag værktøjet ud af strømforsyningen, brug kun borespindler, der er kompatible med værktøjet.

1. Montering rengør borespindelen før brug og olie let det specielle aftryk. Træk og drej låsen (C) 180°C med uret. indsæt borespindelen (D) i det sekskantede hus, spalten på låsesiden. Træk og drej låsen (C) 180°C mod uret. Træk i borespindlen for at kontrollere, at den kun kan have en translationsbevægelse på ca. 3 cm.
2. Demontering fortsættes i omvendt rækkefølge af monteringen

SMØRE-OLIENIVEAU

før fuldførelse af oliestanden, skal du tage værktøjet ud af 230V netværket. Oliedæmningen tilbyder autonomi på 20 dage baseret på en kontinuerlig brug på 3 timer om dagen. Men tjek oliestanden hver dag. Lige før oliestanden ikke længere er synlig i målervinduet (G) ved at holde værktøjet lodret (drivspindelen nedad), fortsæt med at svinge oliebeholderen. Fjern oliemåleren (G) med den medfølgende skruenøgle, pas på ikke at beskadige eller løsne pakningen. Fyld reservoiret med type #40 olie (motorolie) Sæt måleren tilbage.

KONTROL ELLER UDSKIFT AF KULBØRSTER

Disse procedurer udføres altid værktøj koblet fra 230V netværket. Det anbefales at kontrollere kulbørsterne efter 50 timers brug af værktøjet. Fjern dækslet (J). Fjern kulholderhætten og fjern børsten. Kulstofdelen skal være mindst 5 mm lang. I tilfælde af slitage eller i tilfælde af dannelse af for store gnister, skal begge børster bydes med kulbørster med identiske egenskaber.

VEDLIGEHOLDELSE

Kontroller hver dag tilspændingen af skruer og møtrikker. Bortset fra de procedurer, der er beskrevet i denne manual, behøver dette værktøj ingen specifik vedligeholdelse. Reparationen af værktøjets indre komponenter er af specialisters kompetence. Rengøringen af plastdele sker med en blød fugtig klud og en smule mild sæbe. Nedsænk aldrig værktøjet, og brug ikke rengøringsmidler, alkohol, spiritus osv... For en dybdegående rengøring, kontakt venligst eftersalgsafdelingen.

! Advarsel! Ved vedligeholdelse og rengøring skal du altid tage stikket ud af strømforsyningen.
! Brug aldrig vand eller andre væsker til at rengøre elektriske dele.

Specifikationer

| | |
|--|-----------|
| Strømforsyning | 220V-50Hz |
| Wattforbrug | 2100W |
| Slagtøjsfrekvens | 1100/min |
| Beskyttelse mod elektrisk stød af klasse | |
| Vægt | 21.5kg |

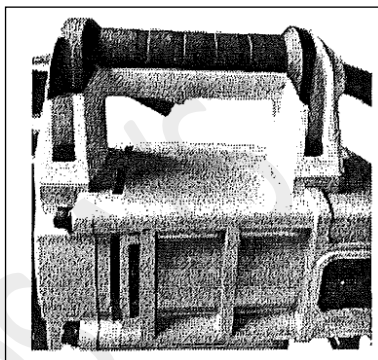
AJ ENGROS A/S

Funktionsbeskrivelse

Forsigtig! Sørg altid for, at værktøjet er slukket og taget ud af stikket, før du justerer eller kontrollerer værktøjets funktion.

SKIFT HANDLING

Advarsel! Før du tilslutter værktøjet, skal du altid kontrollere, at kontakthåndtaget aktiveres korrekt og vender tilbage til "OFF"-positionen, når den er sluppet. For at starte værktøjet skal du blot trykke på kontakthåndtaget. Slip kontakthåndtaget for at stoppe.



Montage

Installation eller fjernelse af bit

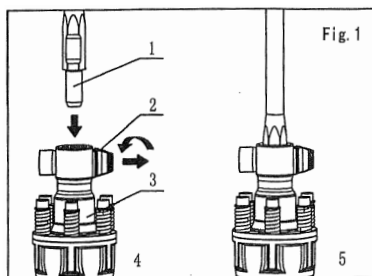
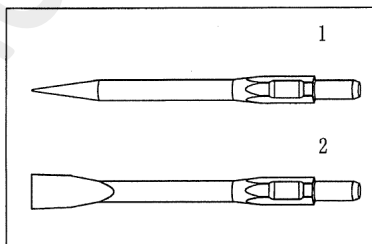
Forsigtig! Sørg altid for, at værktøjet er slukket og trukket ud af stikket, før du udfører noget arbejde på værktøjet.

| | |
|---|--------------|
| 1 | Spids mejsel |
| 2 | Flad mejsel |

For at installere bit, følg enten procedure (1) eller (2) beskrevet nedenfor.

Drej værktøjsholderen tilbage og lidt nedad (2)
Sæt boret ind i værktøjsholderen så langt det kan komme (1) For sikkert at fastholde bittet skal du sætte værktøjsholderen tilbage til dens oprindelige position.

Forsigtig! Sørg altid for, at boret er sikkert fastholdt ved at forsøge at trække det ud af værktøjsholderen efter at have gennemført ovenstående procedure



Betjening

Tilhugning/Skalering/nedrivning

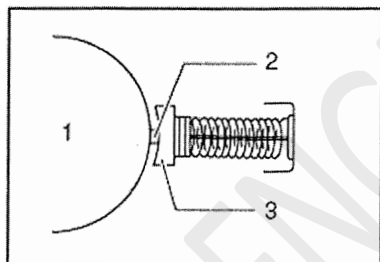
Hold godt fast i værktøjet med begge hænder. Tænd for værktøjet og tryk let på værktøjet, så værktøjet ikke hopper rundt, ukontrolleret. At trykke meget hårdt på værktøjet vil ikke øge effektiviteten.

Vedligeholdelse

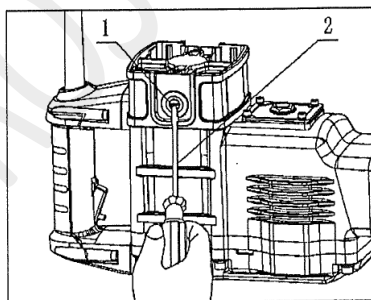
Vigtigt! Sørg altid for, at værktøjet er slukket og taget ud af stikket, før du forsøger at udføre inspektion eller vedligeholdelse.

Udskiftning af kulbørster

| | |
|---|------------------|
| 1 | Kommutator |
| 2 | Isolerende spids |
| 3 | Kul børste |

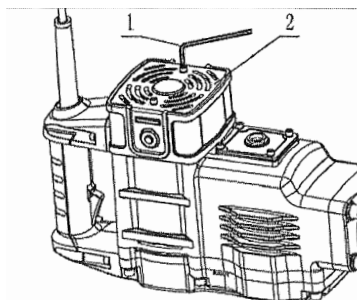


| | |
|---|-------------------|
| 1 | Børsteholderhætte |
| 2 | Skruetrækker |



Når den harpiksisolerende spids inde i kulbørsten udsættes for kontakt med kommutatoren, vil den automatisk slukke for motoren. Når dette sker, skal begge kulbørster udskiftes. Hold kulbørsterne rene og fri til at glide i holderne. Begge kulbørster bør udskiftes på samme tid. Brug kun identiske kulbørster. Brug sekskantnøglen til at tage jernknappen ud. Tag de slidte kulbørster ud, indsæt de nye og fastgør børsteholderens hætte. Se billedet nedenfor.

| | |
|---|-----------------|
| 1 | Sekskantnøgle 4 |
| 2 | Motorhusdæksel |

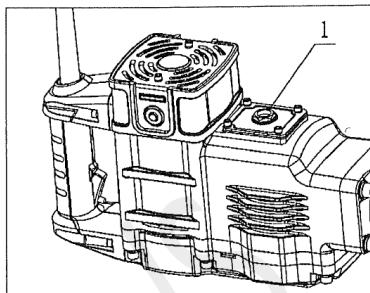


Olietilførsel

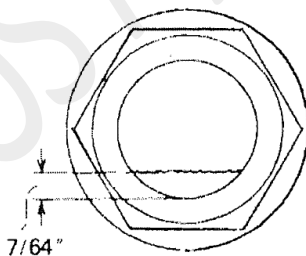
Forsigtig: Før olietilførsel skal du altid tage stikket ud af stikkontakten

1. Kammeret er indbygget i denne elektriske hammer, den kan bruges i cirka 20 dage uden at tilføre smørelolie, forudsat at hammeren bruges uafbrudt timer dagligt.
2. Før olie ind i olietanken som beskrevet nedenfor, før du bruger denne hammer. Lige før der ikke er synlig olie i oliemålervinduerne, når enheden holdes oprejst, skal du tilføre olie for at varme den op. Før du tilfører olie, skal du bruge den medfølgende skruenøgle til at fjerne oliemåleren. Pas på ikke at miste gummi-pakningen, der er fastgjort under oliemåleren.
3. Kontroller oliestanden én gang dagligt, og bekræft, at olien er påfyldt.
4. Efter tilførsel af olie skal du fastspænde oliemåleren.

Bemærk: Som valgfrit tilbehør sælges olie til den elektriske hammer (en liter) separat. Brug denne olie, når olien i tanken er opbrugt, Shell Oil Co. ROTELLA #40 (motorolie kan også bruges. Denne olie sælges som Shell tankstationer stort set overalt.)

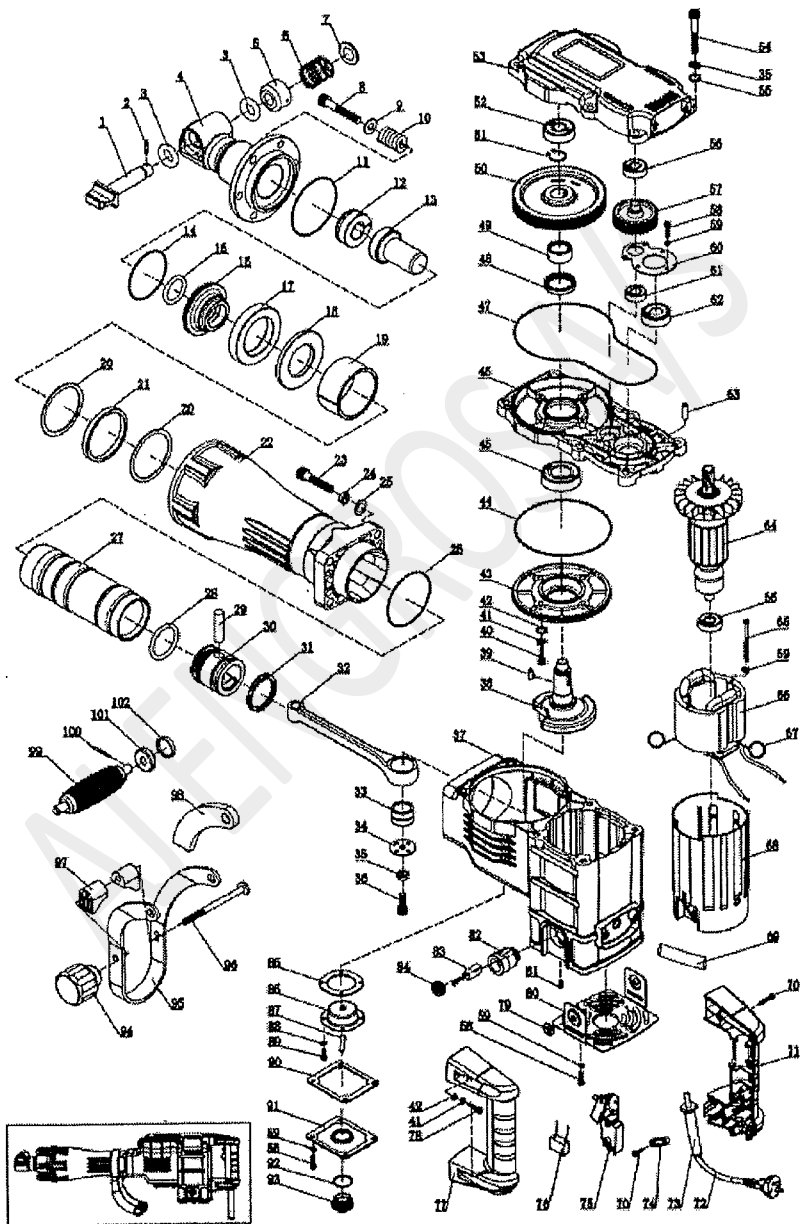


1 Oliemåler



Påfyld olie igen, når oliestanden falder til mindre end ca. $7/64''$

Tegning + produktliste



| | Beskrivelse |
|----|--|
| 1 | Låsestang |
| 2 | Rund stift |
| 3 | O-ring 18x8 |
| 4 | Headstron |
| 5 | Låsestangsdæksel |
| 6 | Fjedder |
| 7 | Skive $\phi 32 \times \phi 17 \times 2$ |
| 8 | Skrue M12x75 |
| 9 | Flad skive |
| 10 | Fjeder |
| 11 | O-ring 83x2 |
| 12 | Ram hammer dæksel |
| 13 | Ramhammer |
| 14 | O-ring 71x12 |
| 15 | O-ring 31,5x5 |
| 16 | Aluminiumshylster |
| 17 | Spjæld $\phi 55 \times \phi 84 \times 15$ |
| 18 | Skive |
| 19 | Split Sleeve |
| 20 | Stor skive |
| 21 | Spjæld $\phi 67 \times \phi 77.5 \times 8$ |
| 22 | Cylinderhus |
| 23 | Skrue M10x45 |
| 24 | Fjedderskive 10 |
| 25 | Flad skive 10 |
| 26 | O-ring 77x2 |
| 27 | Cylinder |
| 28 | O-ring 42x5 |
| 29 | Stift $\phi 12 \times 49.8$ |
| 30 | Stempel |
| 31 | Y-ring 42x53x6.2 |
| 32 | Plejlstang |
| 33 | Lejer NK22/20 |
| 34 | Lejeplade 24.5x2.3 |
| 35 | Fjedderskive 8 |

| | Beskrivelse |
|----|--------------------------|
| 36 | Skrue M8x30 |
| 37 | Gearkasse |
| 38 | Krumtapaksel |
| 39 | Woodruff nøgle 4x6,5x16 |
| 40 | Skrue M6x20 |
| 41 | Fjederskive 6 |
| 42 | Flad skive 6 |
| 43 | Leje chassis |
| 44 | O-ring 126x2 |
| 45 | Leje 6205-2RS |
| 46 | Indre Cover |
| 47 | Forsegling |
| 48 | Olietætning |
| 49 | Ring |
| 50 | Big Gear 78 |
| 51 | Skive 22 |
| 52 | Leje 6302-2RZ |
| 53 | Overdækning |
| 54 | skrue M8x50 |
| 55 | Flad skive 8 |
| 56 | Leje 6201-2RZ |
| 57 | Gear 36 |
| 58 | Skrue M5x16 |
| 59 | Fjederskive 5 |
| 60 | Piskeplade |
| 61 | Leje 6001-2RZ |
| 62 | Leje 6203-2RS |
| 63 | Stift $\phi 5 \times 14$ |
| 64 | Rotor |
| 65 | Skrue ST4.8X75 |
| 66 | Stator |
| 67 | spændingsfjeder |
| 68 | Stator cylinder |
| 69 | Isoleringsbøsning |
| 70 | Skrue ST3.9x16 |

| | Beskrivelse |
|-----|-------------------|
| 71 | Højre håndtag |
| 72 | Kabel 2x1.5 MM^2 |
| 73 | Kabeldæksel |
| 74 | Kabelplade |
| 75 | Kontakt |
| 76 | Kapacitans 0,33uF |
| 77 | Venstre håndtag |
| 78 | Skru M6x30 |
| 79 | Brush gasket |
| 80 | Chassis |
| 81 | Skru M5x8 |
| 82 | Børsteholder |
| 83 | Børste |
| 84 | Børstedæksel |
| 85 | Olietætning |
| 86 | Olieholder |
| 87 | Olie kerne |
| 88 | Fjederskive 4 |
| 89 | Skru |
| 90 | Oliepapirskive |
| 91 | Oliedæksel |
| 92 | O-ring 23x2 |
| 93 | Oliemåler |
| 94 | Knop |
| 95 | Håndtag |
| 96 | Møtrik M8x10 |
| 97 | Plastblok |
| 98 | Gummibetræk |
| 99 | Hjælpehåndtag |
| 100 | Rundstift 3x23 |
| 101 | Håndskaft |
| 102 | Håndskaft Dæksel |



AJ  **Engros A/s**

Salg til private & erhverv!

Sønderbrogade 89

7160 Tørring, DK

Tlf.: 75802276

Mail: aj@ajengros.dk