

# LØFTEBORD 350KG

INSTALLATION, DRIFT OG  
VEDLIGEHOLDELSE MANUAL

Varenr. 10510060



Læs hele vejledningen før INSTALLATION, for at sikre en korrekt drift- og lang levetid

<b>Brugerens data .....</b>	<b>3</b>
<b>Installations data .....</b>	<b>4</b>
<b>Note .....</b>	<b>5</b>
<b>Begrænset garanti .....</b>	<b>5</b>
<b>De vigtigste tekniske parametre .....</b>	<b>6</b>
<b>Anvendelsesområdet .....</b>	<b>6</b>
<b>Betingelser for handling .....</b>	<b>6</b>
<b>Drift metoder .....</b>	<b>6</b>
<b>Noter (advarsel) .....</b>	<b>7</b>
<b>Vedligeholdelse og pleje .....</b>	<b>7</b>
<b>Reservedels katalog .....</b>	<b>8</b>

AJ ENGRÖS AIS

# Brugerens data

Udfyld nedenstående information, som findes på typeskiltet.

Varenr. \_\_\_\_\_

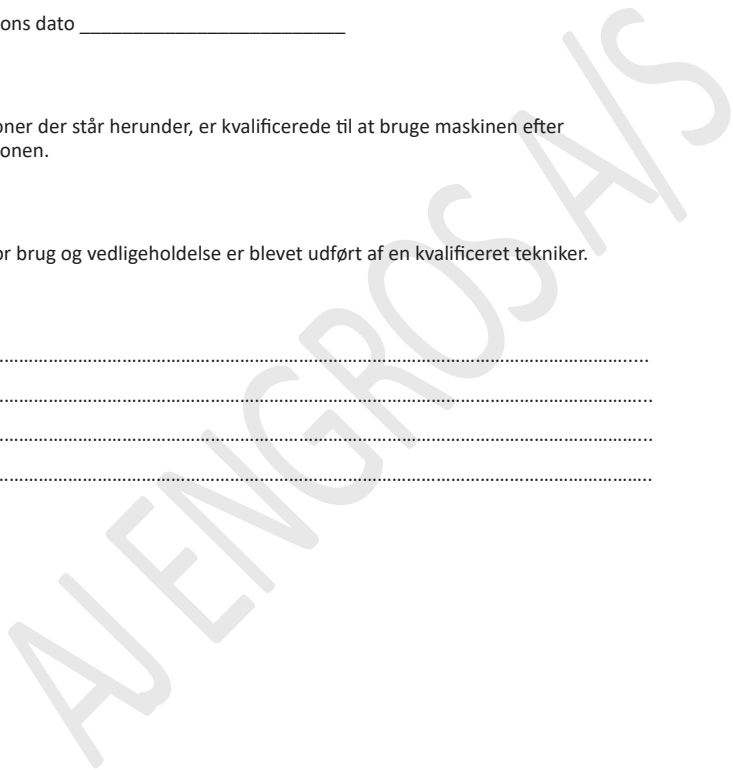
Serie Nr. \_\_\_\_\_

Produktions dato \_\_\_\_\_

De personer der står herunder, er kvalificerede til at bruge maskinen efter installationen.

Kurset for brug og vedligeholdelse er blevet udført af en kvalificeret tekniker.

1. ....
2. ....
3. ....
4. ....



# Installations data

Model nr. \_\_\_\_\_

Serie nr. \_\_\_\_\_

Kunde \_\_\_\_\_

Installations dato \_\_\_\_\_

Vi erklærer hermed at ovennævnte maskine er installeret korrekt.

Alle funktioner er blevet afprøvet.

Vi forventer, derfor at maskinen virker godt i alle henseender.

Installations dato

Den autoriserede tekniker

.....

.....

**Kunden**

.....

## Note

Oplysningerne i denne håndbog, er tænkt som en guide til betjeningen af maskinen, og er ikke tænkt som en brugermanual. De data guiden indeholder, er indhentet fra producenten og fra andre kilder. Der er gjort mange bestræbelser for, at sikre nøjagtigheden af oplysningerne, men det er umuligt, at kontrollere hver eneste oplysning om produktet. Derudover kan udvikling af maskinen betyde, at det leverede udstyrs detaljer, kan variere fra oplysningerne i denne manual. Derfor er det brugerens ansvar at sikre, at udstyret er egnet til arbejdsopgaverne og at det ikke bliver brugt uhensigtsmæssigt.

## Begrænset garanti

AJ Engros A/S gør alt for at sikre, at de leverede produkter, lever op til høje kvalitets og holdbarheds standarder og garanterer overfor forbrugere/køberne af vores produkter, at de er fri for materielle defekter og forarbejdningsdefekter. På varerne er der 2 års reklamationsret, i henhold til den danske købelov. Den givne garanti, gælder ikke for fejl, der skyldes direkte eller indirekte misbrug, forkert brug, forsømmelse, uheld, normalt slid og ælde, reparation, ændringer uden vores tilladelse og vejledning eller mangel på vedligeholdelse.

AJ-Engros A/S er under ingen omstændigheder ansvarlig for dødsfald, skader på personer eller ejendom eller følgeskader, som følge af brug af vores produkter.

For at benytte sig af garantien, skal produktet eller en del af produktet, returneres til os med henblik på undersøgelse, med forudbetalt porto. Derudover skal der medfølge et købsbevis og en beskrivelse af klagen. Hvis vores undersøgelse viser en defekt, vil vi enten reparere, eller udskifte produktet. Hvis vi ikke let og hurtigt kan foretage en reparation eller en udskiftning og hvis du er villig til at acceptere en tilbagebetaling, vil vi refundere købsprisen. Vi returnerer produkter på forbrugers regning, hvis det viser sig, at der ingen defekt er eller defekten ikke er dækket af garantien.

Producenten forbeholder sig, til enhver tid ret til, at ændre specifikationer, da de til enhver tid stræber efter, at opnå en bedre kvalitet af udstyret.

**Ophavsret:** Ophavsretten af denne instruktionsbog er ejet af AJ Engros A/S, og må ikke gengives eller kopieres uden forudgående tilladelse fra AJ Engros A/S.

# De vigtigste tekniske parametre

		PT300B	PT500B	PTS350B	PT800B
Kapacitet	KG	300	500	35	800
Maks. løftehøjde	MM	900	900	1300	1000
Bordets højde	MM	280	280	350	415
Bordstørrelse	MM	815*500	815*500	905*500	1016*510
Håndtagets højde	MM	955	955	955	975
Hjuldiameter	MM	125	125	125	150
Servicevægt	KG	74	82	106	114

## Anvendelsesområdet

Hydraulisk løftebord er et slags højløftende transportværktøj, der kan anvendes til kortdistancetransport såvel som løftning og sænkning af varer. Derudover kan det også bruges som stationsfaciliteter til værksted.

## Betingelser for handling

1. Liftbordet skal betjenes på fast og flad jord
2. Driftstemperatur: -20-400. IV, Bemærkninger(advarsel)

## Drift metoder

1. Træd venligst på fodstangen flere gange for at hæve arbejdsbordet.
2. Løft håndtagknappen langsomt opad, og åbn envejsventilen for at få arbejdsbordet til at falde langsomt.
3. Gør bremsen åben, før trucken flyttes.

## Noter (advarsel)

1. Læs instruktionen omhyggeligt før betjening og kend løftebordets ydelse og driftskrav. Og det hydrauliske løftebord kan ikke bruges, medmindre det er autoriseret.
2. Overbelast ikke det hydrauliske liftbord og betjen det inden for den nominelle belastning. Overbelastning forårsager skade på det hydrauliske tændte bord og menneskekroppen,
3. Det er forbudt for operatører at stå eller sidde på bordet for at arbejde.
4. Læg ikke hænder eller fødder under sænkebordet.
5. Bremse lastbilen, når du læser gods for at forhindre, at den bevæger sig.
6. Offset indlæsning er forbudt ved lastning af varer, og varerne skal fordeles ensartet på hele bordet.
7. Løse eller ustabile varer må ikke læsses.
8. Læg ikke varer på arbejdsbordet i lang tid.
9. Trucken kan ikke flyttes, når gods løftes.
10. Trucken kan kun flyttes på fladt og hårdt underlag, det er forbudt at bruge på skrånende terræn
11. Når du lægger varer på bord, der er hejst, skal godsets vægt være inden for nominel belastning, og godset skal læsses let (sikkerhedsventil fungerer kun i hejseprocessen, hvis lastbilen er hejst, og derefter sættes overvægtige varer på den kan sikkerhedsventilen ikke fungere. På denne måde kan lastbilen blive beskadiget.)
12. Når du læser og losser gods på et løftet bord, må du ikke trække gods i krydsretning, hvilket kan forårsage alvorlig forskydning i lasten og få vognen til at vende.
13. Ved vedligeholdelse og reparation af lastbil skal stativstangen bruges til at understøtte gaffelarmen for at forhindre bordet i at falde (der bør ikke være varer på bordet) og garantere sikkerheden ved vedligeholdelse og reparation.
14. Betjen venligst strengt i henhold til "noter /advarsel), ellers vil det medføre skader på lastbil og menneskekrop.

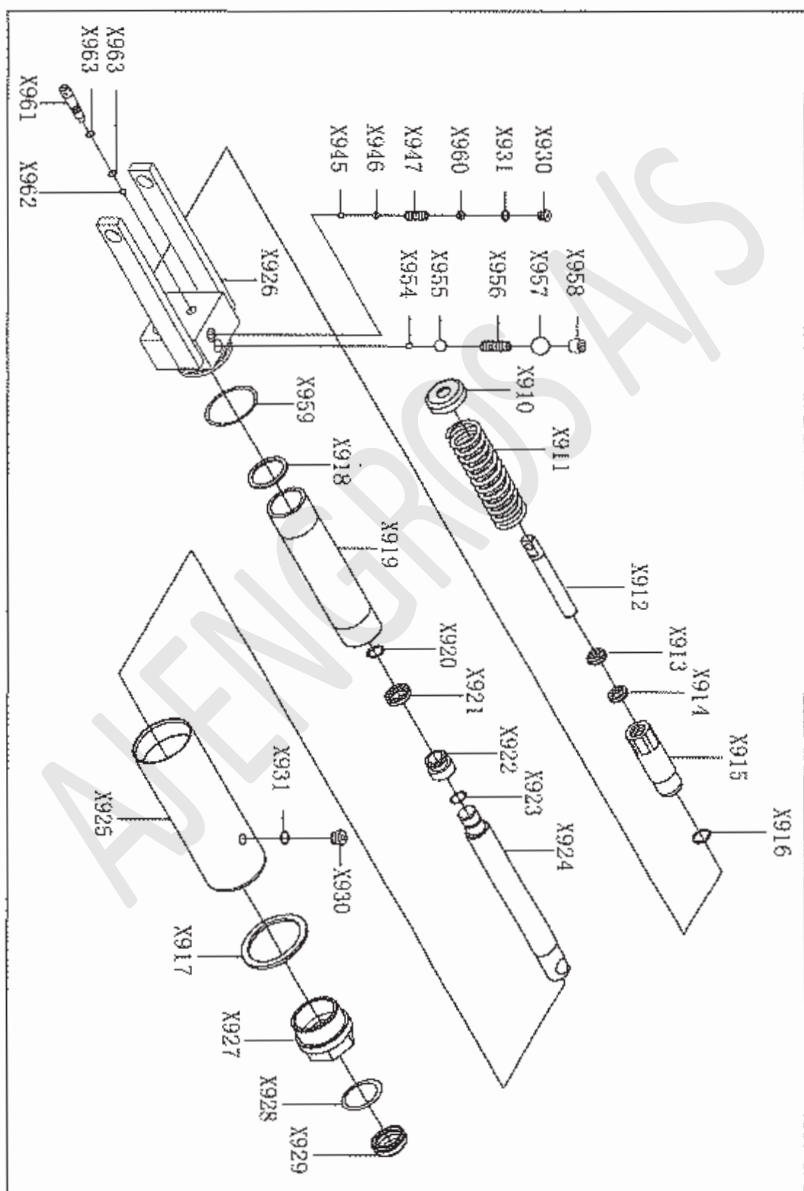
## Vedligeholdelse og pleje

Det er meget vigtigt at foretage den nødvendige vedligeholdelse og vedligeholdelse for at forlænge levetiden og sikkerheden ved liftbordet. Kontroller venligst liftbordet inden brug i henhold til følgende punkter

1. Uanset om der er forvrængning og bøjning af forskellige positioner af løftebordet
2. Kontroller venligst lastbilens bremse og hjulets slidtilstand.
3. Kontroller olielækage i hydrauliksystemet.
4. Tilføj eller fyld smøremiddel på hver friktionsoverflade inden daglig drift.
5. Hvis der er fejl, skal løftebordet repareres med det samme, så kan det tages i brug igen.
6. Skift hydraulikolie hver tolvte måned, vælg følgende eller luk mærket hydraulikolie i henhold til klimaforholdene i forskellige områder

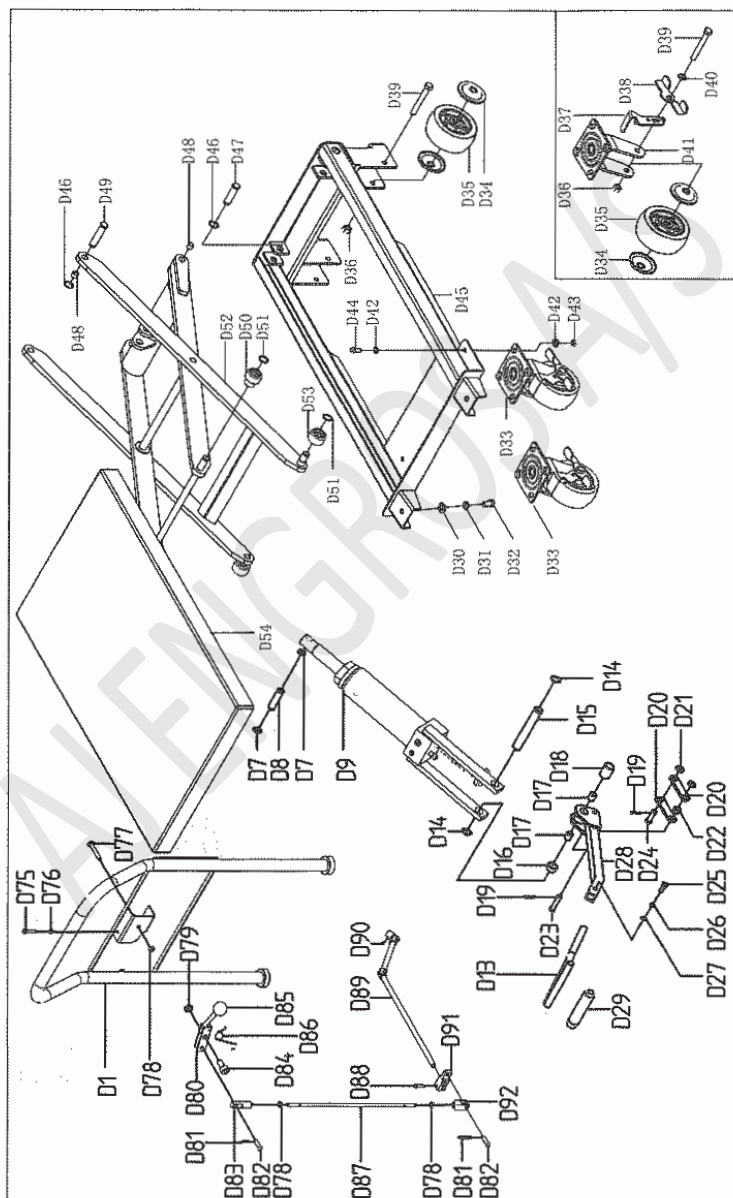
# Reservedels katalog

Pumpe reservedels katalog (PT300B/PT500B/PTS350B/PT80B)

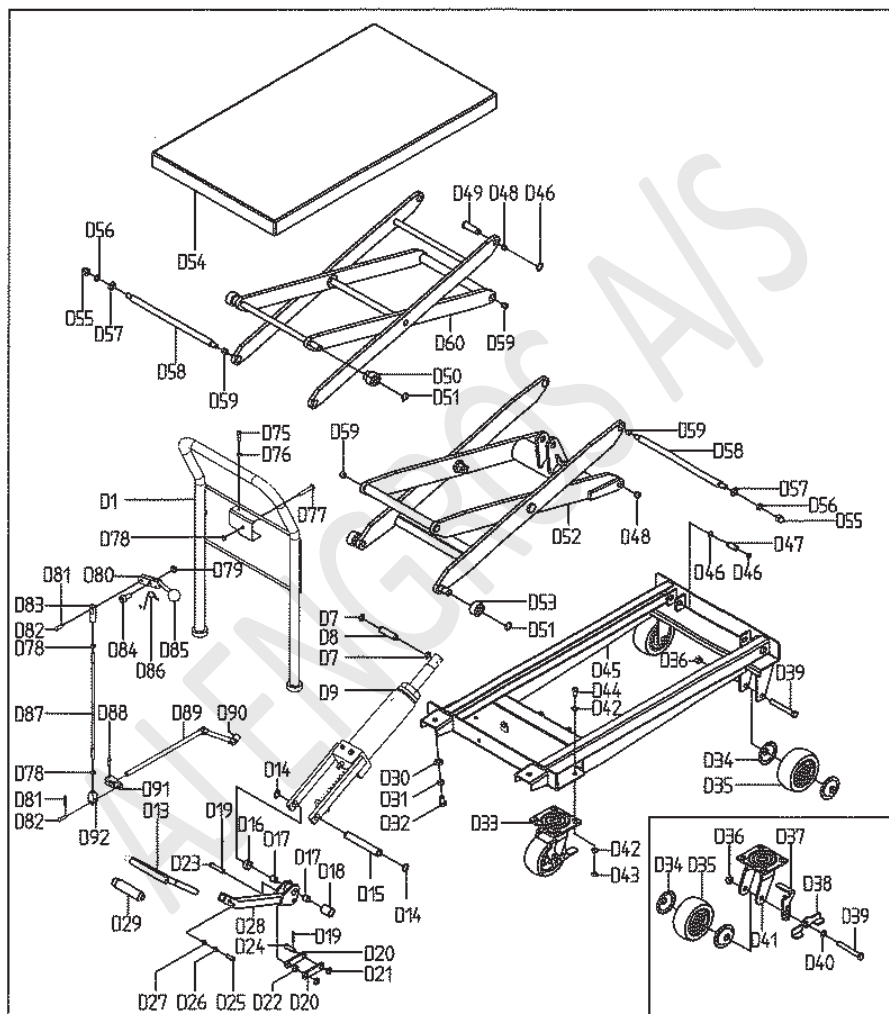




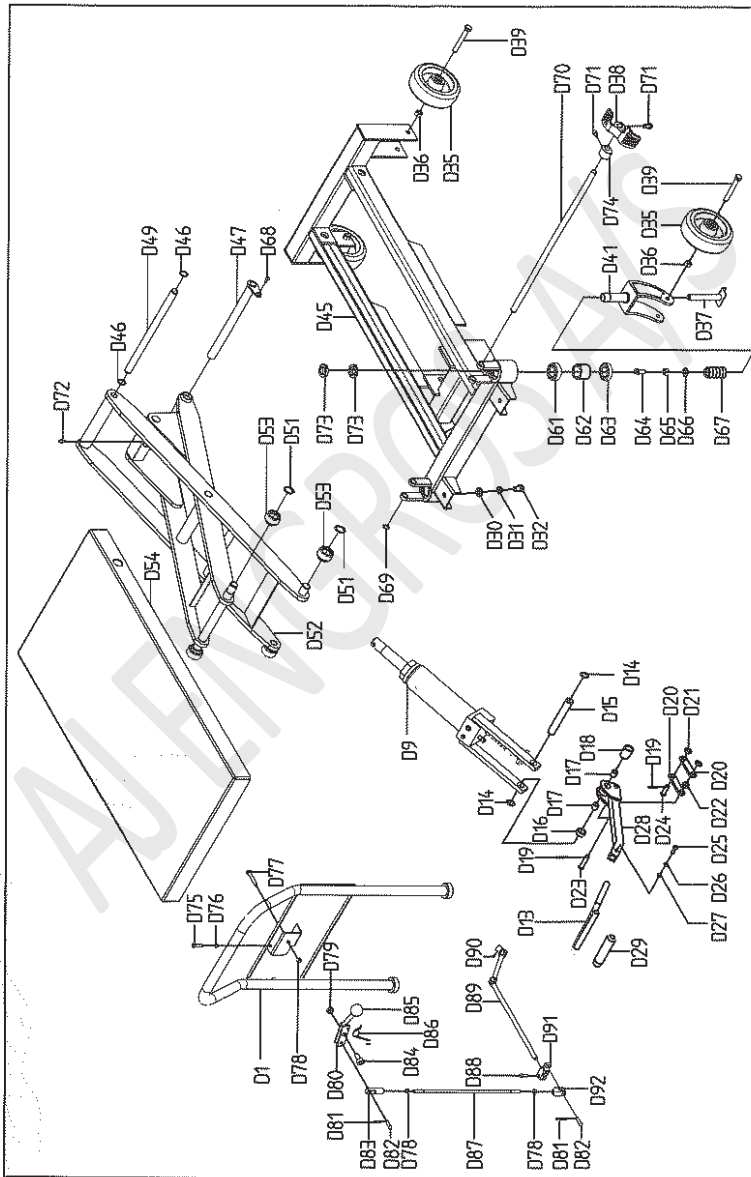
	Antal	Beskrivelse
X910	1	Fjeder dækning
X911	1	Fjeder
X912	1	Pumpekerne
X913	1	Støvring
X914	1	Tætningsring
X915	1	Pumpe cylinder
X916	1	Skive
X917	1	Stor nylon skive
X918	1	Lille nylon skive
X919	1	Cylinder
X920	1	Fæstningsring til aksel
X921	1	Tætningsring
X922	1	Stempel
X923	1	O-ring
X924	1	Stempelstang
X925	1	Kabinet
X926	1	Grundlag
X927	1	Cylinder dæksel
X928	1	O-ring
X929	1	Støvring
X930	2	Skive
X931	2	O-ring
X945	1	Kugle
X946	1	Fjeder fod
X947	1	Fjeder
X954	1	Kugle
X955	1	Kugle
X956	1	Fjeder
X957	1	Kugle
X958	1	Bolte
X959	1	O-ring
X960	1	Kugle
X961	1	Frigivelses stang
X962	1	Kugle
X963	2	O-ring



	Antal	Beskrivelse		Antal	Beskrivelse
D1	1	Håndtag	D41	2	Sokkel til universalhjul
D7	1	Fæstningsring til aksel	D42	16	Skive
D8	1	Aksel	D43	8	Not
D9	1	Pumpe	D44	8	Skrue
D13	1	Fodpedal	D45	1	Ramme
D14	2	Fæstningsring til aksel	D46	4	Fæstningsring til aksel
D15	1	Skaft	D47	2	Skaft
D16	1	Korte afstandsstykker	D48	4	Stift
D17	2	Stift	D49	2	Skaft
D18	1	Korte afstandsstykker	D50	2	Remskive
D19	2	* = cotter	D51	4	Fæstningsring til aksel
D20	2	* = Link	D52	1	Saks
D21	2	Skive	D53	2	Remskive
D22	1	Afstandsstykke	D54	1	Bord
D23	1	Stift	D75	1	Bolt M6*30
D24	1	Stift	D76	1	Møtrik M6
D25	1	Skrue	D77	1	Bolt M8*50
D26	1	Fjedder skive	D78	3	Møtrik M8
D27	1	Skive	D79	1	Afstandsstykke
D28	1	Forbindelsesstang	D80	1	Grebsknap
D29	1	Gummislange	D81	2	* = cotter
D30	2	Skive	D82	2	Skaft
D31	2	Fjedderskive	D83	1	Rundhovedet
D32	2	Skrue	D84	1	Slange/rør
D33	2	Universal hjul	D85	1	Kugle
D34	8	Støvdæksel	D86	1	Fjeder
D35	4	Hjul	D87	1	Trækstang
D36	4	Not	D88	1	Bolt M6*20
D37	2	Bremseklods	D89	1	Universal stang
D38	2	Bremsehåndtag	D90	2	Bolt M5*6
D39	4	Bolt	D91	1	Samle
D40	2	Skive	D92	1	Firkantet



	Antal	Beskrivelse		Antal	Beskrivelse
D1	1	Håndtag	D44	8	Skrue
D7	1	Fæstningsring til aksel	D45	1	Ramme
D8	1	Aksel	D46	6	Fæstningsring til aksel
D9	1	Pumpe	D47	2	Skaft
D13	1	Fodpedal	D48	4	Stift
D14	2	Fæstningsring til aksel	D49	2	Skaft
D15	1	Skaft	D50	2	Remskive
D16	1	Korte afstandsstykker	D51	4	Fæstningsring til aksel
D17	2	Lang afstandsstykker	D52	1	Nederste Saks
D18	1	* = cotter	D53	2	Remskive
D19	2	* = Link	D54	1	Bord
D20	2	Skive	D55	4	Møtrik
D21	2	Afstandsstykke	D56	4	Fjederskive
D22	1	Stift	D57	4	Skive
D23	1	Stift	D58	2	Trækstang
D24	1	Skrue	D59	8	Stift
D25	1	Fjedder skive	D60	1	Øverste saks
D26	1	Skive	D75	1	Bolt M6*50
D27	1	Plejlstang	D76	1	Møtrik M6
D28	1	Gummislange	D77	1	Bolt M8*50
D29	1	Skive	D78	3	Møtrik M6
D30	2	Fjedderskive	D79	1	Afstandsstykke
D31	2	Skrue	D80	1	Grebsknap
D32	2	Universal hjul	D81	2	* = cotter
D33	2	Støvdæksel	D82	2	Skaft
D34	8	Hjul	D83	1	Rundt hoved
D35	4	Not	D84	1	Slange/rør
D36	4	Bremseklo	D85	1	Greb
D37	2	Bremsehåndtag	D86	1	Fjeder
D38	2	Bolt	D87	1	Trækstang
D39	4	Skive	D88	1	Bolt M6*20
D40	2	Lang afstandsstykker	D89	1	Universal stang
D41	2	Sokkel til universalhjul	D90	2	Bolt M5*6
D42	16	Skive	D91	1	* collect
D43	8	Not	D92	1	Firkantet



	Antal	Beskrivelse		Antal	Beskrivelse
D1	1	Håndtag	D54	1	Bord
D9	1	Pumpe	D61	2	Leje 6205
D13	1	Fodpedal	D62	2	Afstandsstykke
D14	2	Fæstningsring til aksel	D63	2	Leje 30205
D15	1	Skaft	D64	2	Skrue
D16	1	Korte afstandsstykker	D65	2	Møtrik M10
D17	2	Stift	D66	2	Skive 10
D18	1	Lang afstandsstykker	D67	2	Fjeder
D19	2	* = cotter	D68	1	Skrue M8*20
D20	2	* = Link	D69	1	Fæstningsring til aksel
D21	2	Skive	D70	1	Bremsestang
D22	1	Afstandsstykke	D71	3	Bolt M8*12
D23	1	Stift	D72	1	Bolt M6*12
D24	1	Stift	D73	4	Møtrik M24*1,5
D25	1	Skrue	D74	2	Sensor/camera
D26	1	Fjedder skive	D75	1	Bolt M6*30
D27	1	Skive	D76	1	Møtrik M6
D28	1	Plejlstang	D77	1	Bolt M8*50
D29	1	Gummislange	D78	3	Møtrik M8
D30	2	Skive	D79	1	Afstandsstykke
D31	2	Fjedder skive	D80	1	Grebsknap
D32	2	Skrue	D81	2	* = cotter
D35	4	Hjul	D82	2	Skaft
D36	4	Møtrik	D83	1	Rund hovede
D37	2	Bremseklo	D84	1	Slange/rør
D38	2	Bremsehåndtag	D85	1	Greb
D39	4	Bolt	D86	1	Fjeder
D41	2	Sokkel til universalhjul	D87	1	Trækstang
D45	1	Stellet	D88	1	Bolt M6*20
D46	4	Fæstningsring til aksel	D89	1	Universal stang
D47	2	Skaft	D90	2	Bolt M5*6
D51	4	Fæstningsring til aksel	D91	1	* collect
D52	1	Saks	D92	1	Firkantet
D53	2	Remskive			



**AJ**  **Engros A/s**

*Salg til private & erhverv!*

Sønderbrogade 89

7160 Tørring, DK

Tlf.: 75802276

Mail: [aj@ajengros.dk](mailto:aj@ajengros.dk)