

# POLERMASINE

INSTALLATION, DRIFT OG  
VEDLIGEHOLDELSE MANUAL

Varenr. 12000000



Læs hele vejledningen før INSTALLATION, for at sikre en korrekt drift- og lang levetid

<b>Brugerens data .....</b>	<b>3</b>
<b>Installations data .....</b>	<b>4</b>
<b>Note .....</b>	<b>5</b>
<b>Begrænset garanti .....</b>	<b>5</b>
<b>Sikkerhed .....</b>	<b>6</b>
<b>Korrekt brug.....</b>	<b>7</b>
<b>Tekniske data.....</b>	<b>12</b>
<b>Montage .....</b>	<b>13</b>
<b>Håndtering .....</b>	<b>16</b>
<b>Vedligeholdelse .....</b>	<b>17</b>
<b>Reserverdelstegninger + liste.....</b>	<b>18</b>
<b>Ledningsdiagram .....</b>	<b>20</b>
<b>Overenstemmelseserklæring .....</b>	<b>21</b>
<b>Egne notater .....</b>	<b>22</b>

# Brugerens data

Udfyld nedenstående information, som findes på typeskiltet.

Varenr. \_\_\_\_\_

Serie Nr. \_\_\_\_\_

Produktions dato \_\_\_\_\_

De personer der står herunder, er kvalificerede til at bruge maskinen efter installationen.

Kurset for brug og vedligeholdelse er blevet udført af en kvalificeret tekniker.

1. ....
2. ....
3. ....
4. ....

# Installations data

Model nr. \_\_\_\_\_

Serie nr. \_\_\_\_\_

Kunde \_\_\_\_\_

Installations dato \_\_\_\_\_

Vi erklærer hermed at ovennævnte maskine er installeret korrekt.

Alle funktioner er blevet afprøvet.

Vi forventer, derfor at maskinen virker godt i alle henseender.

Installations dato

Den autoriserede tekniker

.....

.....

**Kunden**

.....

## Note

Oplysningerne i denne håndbog, er tænkt som en guide til betjeningen af maskinen, og er ikke tænkt som en brugermanual. De data guiden indeholder, er indhentet fra producenten og fra andre kilder. Der er gjort mange bestræbelser for, at sikre nøjagtigheden af oplysningerne, men det er umuligt, at kontrollere hver eneste oplysning om produktet. Derudover kan udvikling af maskinen betyde, at det leverede udstyrs detaljer, kan variere fra oplysningerne i denne manual. Derfor er det brugerens ansvar at sikre, at udstyret er egnet til arbejdsopgaverne og at det ikke bliver brugt uhensigtsmæssigt.

## Begrænset garanti

AJ Engros A/S gør alt for at sikre, at de leverede produkter, lever op til høje kvalitets og holdbarheds standarder og garanterer overfor forbrugere/køberne af vores produkter, at de er fri for materielle defekter og forarbejdningsdefekter. På varerne er der 2 års reklamationsret, i henhold til den danske købelov. Den givne garanti, gælder ikke for fejl, der skyldes direkte eller indirekte misbrug, forkert brug, forsømmelse, uheld, normalt slid og ælde, reparation, ændringer uden vores tilladelse og vejledning eller mangel på vedligeholdelse.

AJ-Engros A/S er under ingen omstændigheder ansvarlig for dødsfald, skader på personer eller ejendom eller følgeskader, som følge af brug af vores produkter.

For at benytte sig af garantien, skal produktet eller en del af produktet, returneres til os med henblik på undersøgelse, med forudbetalt porto. Derudover skal der medfølge et købsbevis og en beskrivelse af klagen. Hvis vores undersøgelse viser en defekt, vil vi enten reparere, eller udskifte produktet. Hvis vi ikke let og hurtigt kan foretage en reparation eller en udskiftning og hvis du er villig til at acceptere en tilbagebetaling, vil vi refundere købsprisen. Vi returnerer produkter på forbrugers regning, hvis det viser sig, at der ingen defekt er eller defekten ikke er dækket af garantien.




Producenten forbeholder sig, til enhver tid ret til, at ændre specifikationer, da de til enhver tid stræber efter, at opnå en bedre kvalitet af udstyret.

**Ophavsret:** Ophavsretten af denne instruktionsbog er ejet af AJ Engros A/S, og må ikke gengives eller kopieres uden forudgående tilladelse fra AJ Engros A/S.





# Sikkerhed

## KLASSIFICERING AF FARER

Vi klassificerer sikkerhedsadvarslerne i forskellige niveauer. Tabellen nedenfor giver et overblik over klassificeringen af symboler (ideogrammer) og advarselsskilte for hver specifik fare og dens (mulige) konsekvenser.

	Advarsel	Konsekvens
	Fare	Truende fare, der vil forårsage alvorlig personskade eller død.
	Advarsel	<b>Risiko:</b> En fare, der kan forårsage alvorlig personskade eller død
	Forsigtig	Fare eller usikker procedure, der kan forårsage personskade eller ejendomsskade.
	Opmærksomhed	Situation, der kan forårsage skade på maskinen og produktet og andre typer skader. Ingen risiko for personskade.
	Information	Ansøgningsråd og andre vigtige eller nyttige oplysninger og noter. Ingen farlige eller skadelige konsekvenser for mennesker eller genstande.

I tilfælde af visse farer erstatter vi ideogrammet med

				
Generel fare	Med en advarsel	Skader på hænder	Farlig elektrisk spænding,	Automatisk opstart.

# Korrekt brug

## ANSØGNING

Polermaskinen er designet og fremstillet udelukkende til polering af metaller ved brug af korrekt autoriserede polerskiver. Polermaskinen må udelukkende bruges til dette formål. Polermaskinen må ikke anvendes til at bearbejde sundhedsfarligt materiale eller materialer, der danner støv, som fx træ mv. Personalets kvalifikationer til de forskellige opgaver er nævnt nedenfor:

## OPERATØR

Operatøren instrueres af driftsselskabet om de pålagte opgaver og mulige risici i tilfælde af ukorrekt adfærd. Eventuelle opgaver, der skal udføres ud over driften i standardtilstanden, må kun udføres af operatøren, hvis det er angivet i denne vejledning, og hvis driftsselskabet udtrykkeligt har givet operatøren opdrag.

## EL-SPECIALIST

På grund af sin faglige uddannelse, viden og erfaring samt sit kendskab til de respektive standarder og forskrifter er el-specialisten i stand til at udføre arbejde på det elektriske system og selv genkende og undgå eventuelle farer. El-specialisten er specialuddannet til det arbejdsmiljø, han arbejder i, og kender de relevante standarder og forskrifter.

## SPECIALIST PERSONALE

På grund af sin faglige uddannelse, viden og erfaring samt sit kendskab til relevante regler er fagpersonalet i stand til at udføre de pålagte opgaver og selv erkende og undgå eventuelle farer.

## INSTRUEREDE PERSONER

Instruerede personer blev instrueret af driftsselskabet om de pålagte opgaver og eventuelle risici i tilfælde af ukorrekt adfærd.

## KVALIFICERING AF MEDARBEJDERE



### MÅLGRUPPE

Denne manual gælder for:

- Operatørerne,
- Brugerne,
- Vedligeholdelsespersonalet.

Derfor henviser advarselne til både drift og vedligeholdelse af polermaskinen. Bestem klart og tag en permanent beslutning om, hvem der skal være ansvarlig for de forskellige aktiviteter på maskinen (drift, vedligeholdelse og reparation).

Uklar og uklart ansvar fordeling udgør en sikkerhedsrisiko! Tag altid stikket ud af polermaskinen. Dette vil forhindre det i at blive brugt af uautoriserede personer.

### YDERLIGERE KVALIFIKATIONSKRAV

For at arbejde med elektriske komponenter eller udstyr er der yderligere krav: Dette arbejde bør kun udføres af en kvalificeret elektriker eller en person, der arbejder under instruktion og opsyn af en kvalificeret elektriker. Før der udføres arbejde på elektriske komponenter eller betjeningsenheder, skal følgende forholdsregler tages i den angivne rækkefølge:

- Afbryd alle poler,
- Sørg for, at polermaskinen ikke kan tændes igen,
- Kontroller, at der ikke er spænding

### BRUGERPOSITIONER

Brugeren skal stå foran polermaskinen.

### INFORMATION

Polermaskinens hovedafbryder skal være let tilgængelig.



### FORSIGTIG!

Risiko på grund af indånding af sundhedsfarligt støv og tåge, Afhængigt af det materiale, der skal behandles, og de brugte hjælpemidler kan der opstå støv og tåge, som kan forringe dit helbred. Sørg for, at det genererede sundhedsfarlige støv og tåge suges sikkert af på oprindelsesstedet og fjernes eller filtreres fra arbejdsområdet. Brug en passende sugeenhed.



### FORSIGTIG!

Risiko for brand og eksplosion ved brug af brændbare materialer eller kølende smøremidler. Træf yderligere forebyggende foranstaltninger for sikkert at undgå sundhedsfarer, før du behandler brændbare materialer (f.eks. aluminium, magnesium) eller før du bruger brandfarlige tilsætningsstoffer (f.eks. sprit)

### SIKKERHEDSANORDNINGER

Betjen kun polermaskinen med korrekt fungerende sikkerhedsanordninger.

Stop polermaskinen med det samme, hvis der er en fejl i sikkerhedsanordningen, eller hvis den af en eller anden grund ikke fungerer.

Det er dit ansvar! Hvis sikkerhedsanordningen er aktiveret eller fejlet, må polermaskinen først betjenes igen, når

- Årsagen til fejlen er blevet fjernet,
- Du har sikret dig, at der ikke er nogen eksisterende fare for medarbejdere eller genstande





### ADVARSEL!

Hvis du omgår, fjerner eller tilsidesætter en sikkerhedsanordning på anden måde, bringer du dig selv og andre NØDSTOP-funktion, i fare. De mulige årsager er følgende håndskader, dødelig elektrisk stød.

### POLERMASKINEN INDEHOLDER FØLGENDE SIKKERHEDSANORDNINGER:

- ON/OFF-knap med en NØDSTOP-funktion.
- Forklæde til skaftet og skaftforlængelserne.

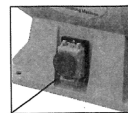


### ADVARSEL!

Det adskillende beskyttelsesudstyr, der stilles til rådighed og leveres sammen med maskinen, er designet til at mindske risikoen for, at arbejdsemner eller fraktioner af dem udstødes, men ikke til at fjerne dem helt.

### ON/OFF KONTAKT

Kontakten er forsynet med en NØDSTOP-funktion. Åbn klappen på kontakten for at tænde for polermaskinen. Luk klappen efter tænding for at sikre NØDSTOP-funktionen.



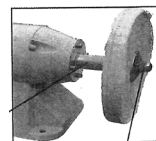
TÆND/SLUK

### ADVARSEL

Efter aktivering af NØDSTOP-knappen vil polermaskinen fortsætte med at dreje i op til 2 minutter.

### POLERAKSEL

Begge sider af akslen mellem motor og polerhjul er forsynet med en muffe. Akselforlængelserne er dækket af en møtrik.



Aksel-  
forlænger

Møtrik

### PERSONLIGE VÆRNEMIDLER

Til visse arbejder kræves personlige værnemidler, såsom:

- Sikkerhedshjelm,
- Beskyttelsesbriller eller ansigtsskærm,
- Beskyttelseshandsker,
- Sikkerhedssko med stålhætter,
- Høreværn.

Inden arbejdet påbegyndes, skal det sikres, at de foreskrevne personlige værnemidler er tilgængelige på arbejdspladsen.



#### **ADVARSEL!**

Snavset eller i sidste ende kontamineret personlige værnemidler kan forårsage sygdom.

#### **RENGØR DINE PERSONLIGE VÆRNEMIDLER**

- Efter hver brug,
- Regelmæssigt en gang om ugen



#### **PERSONLIGE VÆRNEMIDLER TIL SÆRLIGT ARBEJDE**

Beskyt dit ansigt og dine øjne. Bær en sikkerhedshjelm med en ansigtsskærm til hvert arbejde, især til enhver form for arbejde, hvor dit ansigt og dine øjne er udsat for farer.



Brug beskyttelseshandsker, når du løfter eller håndterer stykker med skarpe kanter.



Bær sikkerhedssko ved montering, afmontering eller transport af tunge komponenter.



#### **SIKKERHED UNDER DRIFT**

I beskrivelsen af arbejdet med og på polermaskinen fremhæver vi de farer, der er specifikke for det pågældende arbejde.

#### **ADVARSEL!**

Inden du aktiverer polermaskinen, skal du dobbelttjekke, at dette ikke gør det

- Bringe andre mennesker i fare,
- Forårsage skade på udstyr.

#### **UNDGÅ USIKKER ARBEJDSPRAKSIS:**

- Sørg for, at dit arbejde ikke bringer nogen i fare.
- Instruktionerne i denne manual skal overholdes nøje under montering, drift, vedligeholdelse og reparation.
- Arbejd ikke på polermaskinen, hvis din koncentration er nedsat, for eksempel hvis du tager en form for medicin.
- Overhold de regler for forebyggelse af ulykker, som din forening har udstedt til forebyggelse af ulykker og sikkerhed på arbejdspladsen eller andre kontrolmyndigheder.
- Informer inspektøren om enhver fare eller fejl.



### **SLUKNING OG SIKRING AF POLERMASKINEN**

Tag hovedafbryderen ud af stikkontakten, før du påbegynder vedligeholdelses- eller reparationsarbejde



### **ADVARSEL!**

Før du tænder for strømtilslutningen igen, skal du sikre dig, at ON/OFF-kontakten på polermaskinen er i positionen "OFF".

I tvivlstilfælde aktiveres NØDSTOP, før polermaskinen tilsluttes strømforsyningen igen

### **MEKANISK VEDLIGEHOLDELSesarBEJDE**

Fjern alle beskyttelses- og sikkerhedsanordninger, før vedligeholdelsesarbejdet påbegyndes, og geninstaller dem, når arbejdet er afsluttet, såsom

- Dækker,
- sikkerhedsindikationer og advarselsskilte,
- Jordkabler.

Hvis du fjerner beskyttelses- eller sikkerhedsanordninger, skal du udskifte dem umiddelbart efter endt arbejde. Tjek om de fungerer korrekt!

### **ELEKTRISK**

Få maskinen og/eller det elektriske udstyr eftersat regelmæssigt, mindst hver sjette måned. Fjern omgående alle defekter såsom løse forbindelser, defekte ledninger osv. En anden person skal være til stede under arbejde på strømførende komponenter for at afbryde strømmen i tilfælde af en nødsituation. Afbryd straks polermaskinen, hvis der er en fejl i strømforsyningen!

# Tekniske data

## STRØMTILSLUTNING

Følgende data, der angiver mål og vægt, er producentens autoriserede maskindata.

	PMS 200	PMS 250
Motor	230V ~ 900W	400V ~ 1100W
	400V ~ 900W	
Isoleringsklasse	F	F
Polerskive		
Dimensioner	ø200 x 25 x ø16	ø250 x 25 x ø20
Hastighed	2850 min <sup>-1</sup>	2850 min <sup>-1</sup>
Størrelse		
Bredde	635mm	635mm
Højde	300mm	300mm
Dybte	255mm	315mm
Vægt	20kg	24kg
Miljøbetingelser		
Temperatur		5 - 35°C
Fugtighed		25 - 80%

## UDLEDNINGER

Polermaskinens emission er under 65 dB(A). Hvis polermaskinen er installeret i et område, hvor forskellige maskiner er i drift, kan den akustiske påvirkning (immission) på operatøren af polermaskinen overstige 85 dB(A).



## INFORMATION

Denne numeriske værdi var blevet målt på en ny maskine under konventionelle driftsforhold. Afhængigt af maskinens alder eller slid kan maskinens støjdærfærd ændre sig. Ydermere afhænger omfanget af støjemissionen også af produktionspåvirkningsfaktorer, såsom hastighed, materiale og spændingsforhold.

# Montage

## LEVERINGSVOLUMEN

Når polermaskinen leveres, skal du straks kontrollere, at den ikke er blevet beskadiget under transporten, og at alle komponenter er komplette. eller dette formål, tag alle dele ud af æsken og sammenlign dem med følgende liste.

- Polermaskine
- 2 x polerhjul (monteret)
- Betjeningsvejledning

## INSTALLATION OG MONTAGE

### Krav til webstedet

Organiser arbejdsområdet omkring polermaskinen i overensstemmelse med de lokale sikkerhedsbestemmelser.



### INFORMATION

For at sikre god funktionalitet og høj bearbejdningsøjagtighed samt lang holdbarhed af maskinen bør stedet opfylde visse kriterier.

### VÆR OPMÆRKSOM PÅ FØLGENDE PUNKTER:

- Apparatet må kun installeres og betjenes på tørre, ventilerede steder.
- Undgå steder i nærheden af maskiner, der genererer spåner eller støv.
- Pladsen skal være vibrationsfri, det vil sige i afstand fra presser, høvlemaskiner mv.
- Underbygningen skal være egnet til polermaskine. Sørg også for, at bærevnen og gulvets jævnhed er passende.
- Underkonstruktionen skal forberedes på en måde, så eventuelt brugt kølemiddel ikke kan trænge ned i jorden.
- Udragende dele såsom stop, håndtag osv. skal sikres ved hjælp af foranstaltninger, som kunden om nødvendigt for at undgå farer for personer.
- Sørg for tilstrækkelig plads til montage- og driftspersonale samt til materialetransport.
- Giver også mulighed for tilgængelighed til indstillings- og vedligeholdelsesarbejder.
- Sørg for, at netstikket af drejemaskinen er frit tilgængelig.

Sørg for tilstrækkelig belysning (minimumsværdi: 500 lux, målt ved værktøjsspidsen). I tilfælde af lav belysningsintensitet skal der sørges for yderligere belysning, dvs. ved hjælp af en separat arbejdsstedsbelysning

### UDSKIFTNING AF POLERHJUL

- Tag stikket ud af stikkontakten.
- Sikr polermaskinen mod uautoriseret opstart.
- Skru akronmøtrikken af på venstre polerhjul (højre gevind M16).
- Skru akronmøtrikken af på det højre polerhjul, (venstre gevind M16).
- Skrueforbindelsen kan let løsnes med lette slag på nøglen, som bruges til at skrue akronmøtrikken af. Af sikkerhedsmæssige årsager er der ikke noget at holde på i konstruktionen, når man løsner akronmøtrikkerne.
- Træk polerhjulet af drivakslen.
- Monter de nye polerhjul. Sørg for, at spændehjulene er i den rigtige position.
- Kontroller orienteringen i den centriske kørsel ved manuel drejning af polerhjulene.
- Fastgør akronmøtrikken med en gaffelnøgle.
- Udfør en prøvekørsel.



### ADVARSEL

Brug kun akronmøtrikker til at fastgøre polerhjulene. Skaftforlængelserne skal dækkes.

### MONTAG

Kontroller den vandrette orientering af bunden af polermaskinen med et vaterpas. Fastgør polermaskinen til bunden ved hjælp af de borede huller til dette formål.



### OPMÆRKSOMHED!

Spænd kun sikringsskruerne ind i polermaskinen, indtil de er sikre og stramme nok til, at polermaskinen ikke bevæger sig under drift.

Hvis sikringsskruerne er for stramme, og underlaget er ujævnt, kan polermaskinens bundplade knække.



### FØRSTE BRUG - OPMÆRKSOMHED

Før du begynder med idriftsættelsen af maskinerne, skal du kontrollere, at alle skruer, fastgørelsesanordninger og sikringer er spændte. Om nødvendigt skal de strammes.



### ADVARSEL!

Personale og udstyr kan være i fare, hvis polermaskinen først bruges af en uerfaren medarbejder. Vi påtager os ikke ansvar for skader forårsaget af forkert idriftsættelse. Strømforsyning → "Strømforsyning" på side 18

Tilslut polermaskinens netstik til strømforsyningen. Kontroller strømforsyningens sikring mod de tekniske oplysninger for polermaskinens indgangseffekt.

### FORSIGTIG!

Kontroller drejeretningen på motoren på polermaskinerne, som er udstyret med et CEE 400 V stik. På grund af forkert drejeretning kan polerhjulene løsne sig fra drivakslen. Polerhjulene skal dreje med uret (set fra venstre sideværts)!



### OPMÆRKSOMHED!

**For 400V-maskiner:** Sørg for, at alle 3 faser (L1, L2, L3) er tilsluttet korrekt. De fleste af defekterne på motorer skyldes forkerte forbindelser. For eksempel hvis en motorfase ikke er korrekt fastspændt eller forbundet til nullederen (N).

#### Dette kan forårsage:

- At motoren bliver meget hurtigt varm
- Øget motorstøj.
- Motoren har ingen strøm.

Hvis maskinen er forkert tilsluttet, bortfalder garantien.



### INFORMATION

Udskift to af de tre faseledere på CEE 400-stikket, hvis drejningsretningen ikke svarer til faserækkefølgen af din roterende strømforsyning.

# Håndtering



Brug kun polermaskinen under følgende forhold:

- Polermaskinen er i ordentlig stand.
- Polermaskinen bruges som foreskrevet.
- Instruktionsmanualen er fulgt.
- Alle sikkerhedsanordninger er installeret og aktiveret.

Alle funktionsfejl skal omgående afhjælpes. Stop straks maskinen, hvis der er en funktionsfejl, og sørg for, at den ikke kan startes ved et uheld eller uden tilladelse. Underret straks den ansvarlige om enhver ændring.

## FØR DU STARTER ARBEJDSPROCESSEN

Inden du begynder at polere, skal du altid kontrollere, at stykket er fri for olie, fedt og rester af maling. Dette vil reducere udtværing henholdsvis urenhed af polerhjulene.



## UNDER ARBEJDET

Undgå overophedning af polermaskinen.

Påfør kun et let tryk på emnet.

Hvis en polerskive er blevet meget snavset, så skal den udskiftes. Respekter miljøet ved bortskaffelse af polerskiver.



# Vedligeholdelse

I dette kapitel finder du vigtig information om

- Inspektion
- Vedligeholdelse
- Reparation af polermaskinen.



## **OPMÆRKSOMHED!**

Korrekt udført regelmæssig vedligeholdelse er en væsentlig forudsætning for

- Sikker drift
- Fejlfri drift
- Lang levetid for polermaskinen og kvaliteten af de produkter, du fremstiller.

Installation og udstyr fra andre producenter skal også være i top stand.



## **SIKKERHED - ADVARSEL!**

Konsekvenserne af ukorrekt vedligeholdelses- og reparationsarbejde kan omfatte, meget alvorlig skade på medarbejdere, der arbejder på polermaskinen skader på polermaskinen. Kun kvalificeret personale må udføre vedligeholdelses- og reparationsarbejde på polermaskinen

## **KLARGØRING - ADVARSEL!**

Udfør kun arbejde på polermaskinen, hvis den er trukket ud af stikkontakten.

## **GENSTART**

Før genstart skal du køre et sikkerhedstjek.

## **ADVARSEL!**

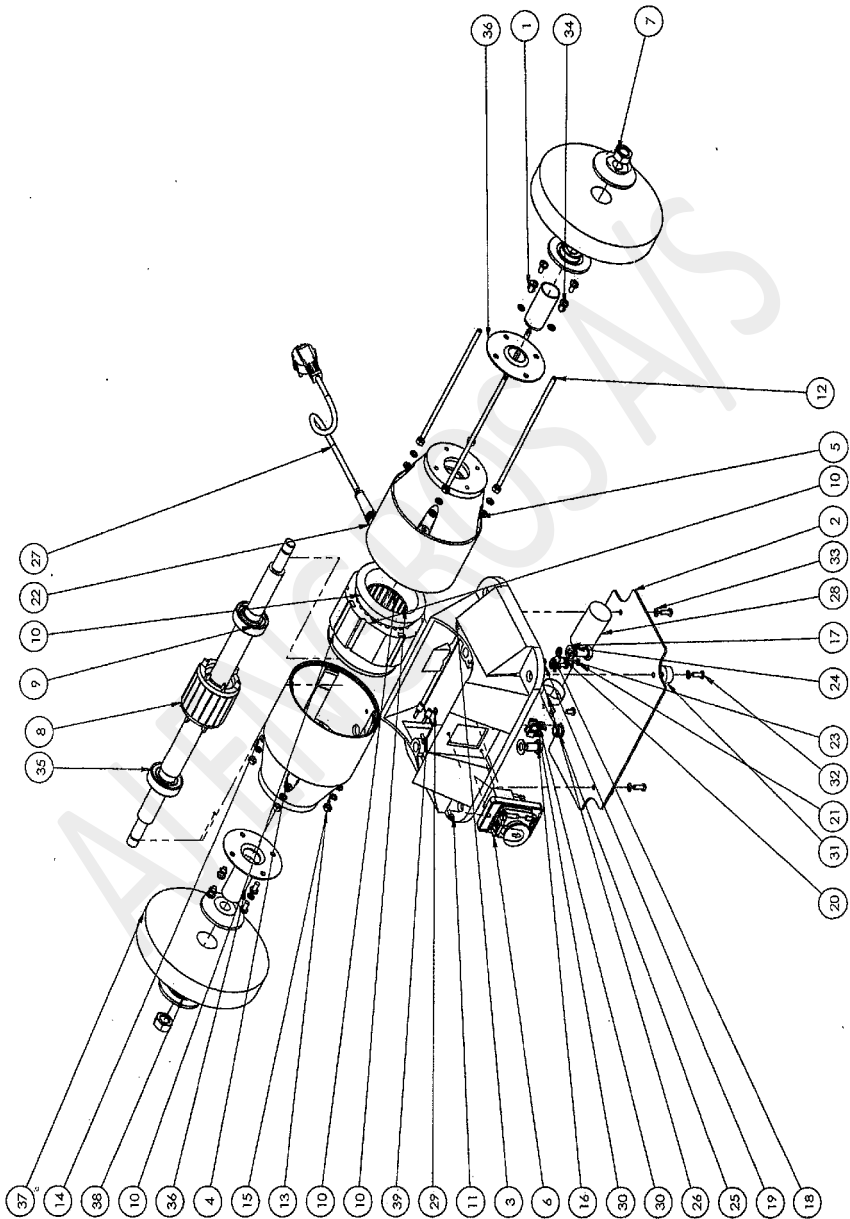
Inden du aktiverer polermaskinen, skal du dobbelttjekke, at dette ikke gør det

- Bringe andre mennesker i fare,
- Beskadige polermaskinen.

## **EFTERSYN OG VEDLIGEHOLDELSE**

Typen og omfanget af slid afhænger i høj grad af individuelle brugs- og serviceforhold. Hvis polermaskinen anvendes i overensstemmelse med instruktionerne, er den hovedsageligt vedligeholdelsesfri.

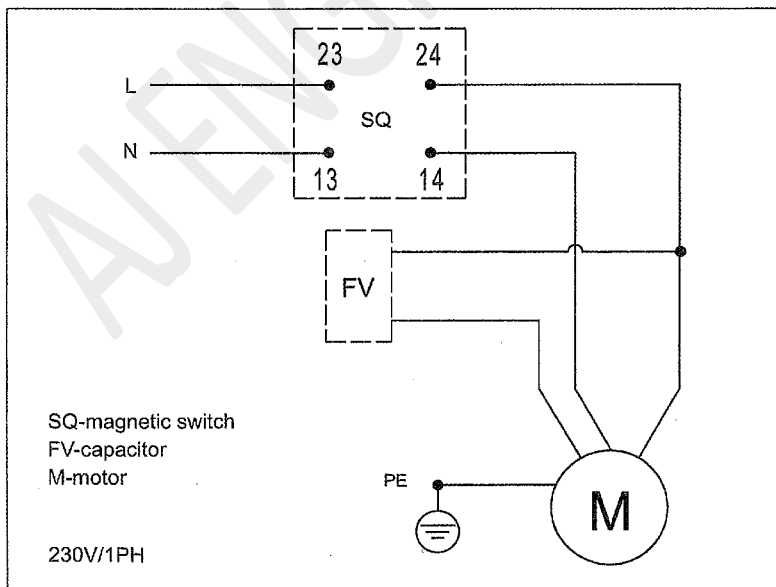
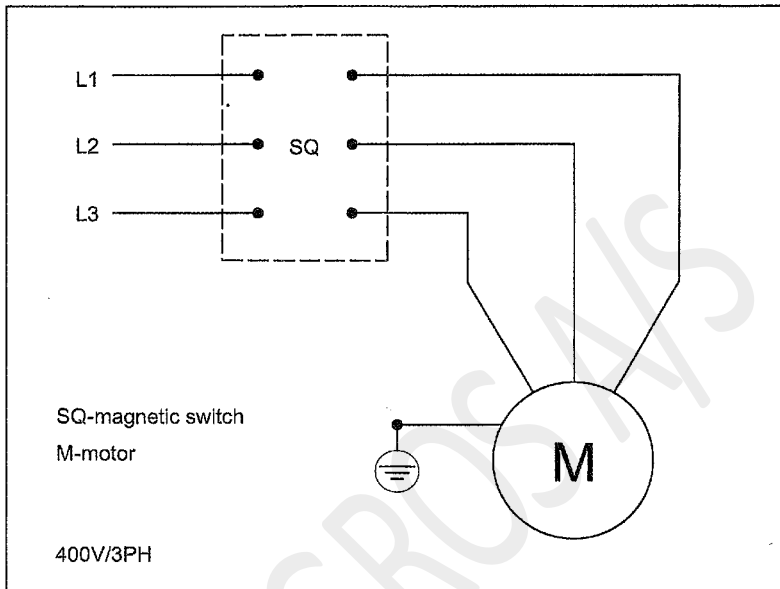
# Reservedelstegninger + liste



1	Fjederskive	φ5.5	8
2	Monteringsplade	Q235-A 1240.35	1
3	Base		1
4	Venstre bolig		1
5	Højre bolig		1
6	Tænd/sluk-knap		1
7	Møtrik	M16	1
8	Rotator		1
9	Leje		1
10	Stator		1
11	Skrue	M4x10	2
12	Bolt	M6x20	4
13	Sekskant møtrik		8
14	Skive	φ6	8
15	Fjederskive	φ5.5	8
16	Skrue	M10x20	1
17	Skive	φ10	2
18	Jordpunkt	φ4	1
19	Skive	φ4	1
20	Fjederskive	φ3.5	1

21	Skrue	M4x8	1
22	Netledningsklem		1
23	Kabelklemme		1
24	Skrue	M5x10	3
25	Beskyttende afdækning af kabel		1
26	Kondensatorklemme		1
27	Strømkabel med stik		1
28	Kondensator	8uf	1
29	Skive	φ5	1
30	Gummidæksel til kabelsko		6
31	Nederste patron		4
32	Skrue	M5x16	4
33	Skive	φ5	4
34	Skrue	M6x12	8
35	Leje	6205-2Z (GB/T276-94)	1
36	Papirring		2
37	Polerhjul		2
38	Sikringsskive/tællerskive		4
39	Skrue	M4x12	1

# Ledningsdiagram



# Overenstemmelseserklæring



**WEISS**<sup>TM</sup>  
MACHINE & TOOLS

南京伟舜机械有限公司  
WEISS MACHINERY CO. LTD.

---

## The declaration of conformity of WG200 PMS200

---

Manufacture: WEISS MACHINERY CO.,LTD.

Address:No. 8, Chunyang Road, Riverside Development Zone,Jiangning District, Nanjing, China 211162

Customer: AJ Engros

Address:Sonderbrogade 89 7160 Tarring Denmark

Product name: Grinder machine, Polishing machine

Model: WG200 PMS200

We declare that the Milling and Drilling machine mentioned above conforms to the export standard and CE certification, All supporting documentations are retained under the premises of manufacturer.

Kind Regards,

Michael Wei

General Manager

2022/6/7

Weiss Machinery Co., Ltd.

南京伟舜机械有限公司  
WEISS MACHINERY CO.,LTD  
韦俊慧

---

RM.2304, NO. 1 BUILDING, ZHIXINGZHONGHAI PLATZA, NO. 128, MENDUN AVE., NANJING, CHINA  
TEL(电话): 0086-25-86562775, 86562776, 86695237 POST CODE.(邮编): 210019  
FAX (传真): 0086-25-86562772 EMAIL: info@weiss.com.cn HTTP://WWW.WEISS.COM.CN







**AJ**  **Engros A/s**

*Salg til private & erhverv!*

Sønderbrogade 89

7160 Tørring, DK

Tlf.: 75802276

Mail: [aj@ajengros.dk](mailto:aj@ajengros.dk)